

02

COZINHAS KITCHEN

12 PÉS PARA RODAPÉS
E GRAMPAS
ADJUSTABLE BOTTOM LEGS AND CLIPS

15 RODAPÉ PVC
ARTIFICIAL RESIN PLINTHS

19 RODAPÉ ALUMÍNIO
ALUMINIUM PLINTHS

22 FUNDOS, GRELHAS E BASES
BOTTOMS, GRIDS AND BASES

25 PÉS PARA DECORAÇÃO
DECORATIVE LEGS

27 TAPETES ANTIDESLIZANTES
ANTISLIP MAT

28 PORTA TALHERES
CUTLERY TRAY

32 PERSIANAS
ROLLER SHUTTER

34 SISTEMAS DE ELEVAÇÃO
LIFTING SYSTEMS

PÉS PARA RODAPÉ E GRAMPAS

ADJUSTABLE BOTTOM LEGS AND CLIPS

HOGAR

HOGAR



PARA ALUMÍNIO
FOR ALUMINIUM



PARA MADEIRA
FOR WOOD



AFINAÇÃO PARA MADEIRA
ADJUSTMENT FOR WOOD

MODELO MODEL	ALTURA (MM) HEIGHT (MM)	CAIXA BOX	REFERÊNCIA REFERENCE
HOGAR	80 (80-100)	240 UN	K510011921
	100 (100-150)	200 UN	K510012021
	120 (120-170)	200 UN	K510012121
	150 (140-190)	200 UN	K510012221
GRAMPAS	PARA ALUMÍNIO	-	K510004621
	PARA MADEIRA	400 UN	K510004721
	AFINAÇÃO PARA MADEIRA	-	K510004821

BONE

BONE



60 E 80
60 AND 80



100, 120 E 150
100,120 AND 150



PARA ALUMÍNIO 721
FOR ALUMINIUM 721



PARA ALUMÍNIO E MADEIRA 121
FOR ALUMINIUM AND WOOD 121

MODELO MODEL	ALTURA (MM) HEIGHT (MM)	CAIXA BOX	REFERÊNCIA REFERENCE
BONE	60 (56/66)		K510006221
	80 (74/84)		K510006321
	100 (100/120)	200 UN	K510006421
	120 (120/150)		K510006521
	150 (150/180)		K510006621
GRAMPAS	PARA ALUMÍNIO 721		K510006721
	PARA ALUMÍNIO / MADEIRA 121	200 UN	K510008121

PÉS PARA RODAPÉ E GRAMPAS

ADJUSTABLE BOTTOM LEGS AND CLIPS

REDONDO

REDONDO



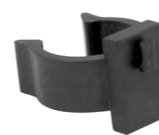
MILÃO

MILÃO

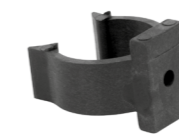


VIGO

VIGO



PARA ALUMÍNIO - 285 - 1.5
FOR ALUMINIUM - 285 - 1.5



PARA ALUMÍNIO - 287 - 2.0
FOR ALUMINIUM - 287 - 2.0



PARA MADEIRA - 282
FOR WOOD - 282



PARA ALUMÍNIO - 970
FOR ALUMINIUM - 970



PARA MADEIRA - 971
FOR WOOD - 971

MODELO MODEL	ALTURA (MM) HEIGHT (MM)	CAIXA BOX	REFERÊNCIA REFERENCE
REDONDO	100 (100-140)	200 UN	K510004921
	120 (120-160)	180 UN	K510005021
	150 (140-180)	150 UN	K510005121
COM BUCHA	120 (120-160)	180 UN	K510008621
	80 (75-90)		K510005521
MILÃO	100 (100-130)		K510005621
	150 (130-145)	200 UN	K510005721
	100 (100-130)		K510008321
COM BUCHA	150 (130-145)		K510008421
	80 (80-100)	200 UN	K510015921
VIGO	100 (100-130)	200 UN	K510016021
	120 (120-170)	200 UN	K510016121
	150 (130-145)	200 UN	K510016221
GRAMPAS	PARA ALUMÍNIO - 285	-	K510005221
	PARA ALUMÍNIO - 287	1000 UN	K510005321
	PARA MADEIRA - 282	-	K510005421
	PARA ALUMÍNIO - 970	-	K510005821
	PARA MADEIRA - 971	2800 UN	K510005921

PÉS PARA RODAPÉ E GRAMPAS

ADJUSTABLE BOTTOM LEGS AND CLIPS

scilm
FURNITURE TECHNOLOGY

SCILM R28C

R28C SCILM



MODELO MODEL	ALTURA (MM) HEIGHT (MM)	CAIXA BOX	REFERÊNCIA REFERENCE
SCILM R28C	60 (60/70)	1000 UN	K510009021
	80 (80/90)		K510009121
GRAMPA 54	-	1500 UN	K510009921
CHAVE PARA R28C	-	01 UN	K510010020

SCILM R50

R50 SCILM



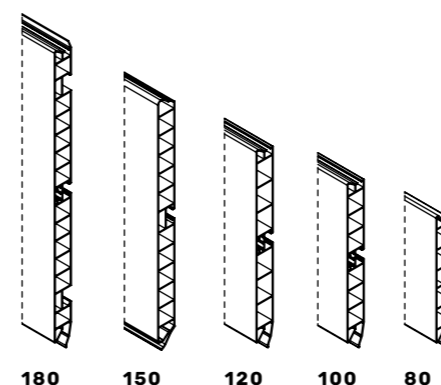
scilm
FURNITURE TECHNOLOGY

MODELO MODEL	ALTURA (MM) HEIGHT (MM)	CAIXA BOX	REFERÊNCIA REFERENCE
SCILM R50	80 (80/95)	450 UN	K510007221
	100 (100/115)	350 UN	K510006821
	120 (120/135)	300 UN	K510006921
	150 (150/165)	240 UN	K510007021
	170 (170/185)	200 UN	K510007121
GRAMPA 54	-	1500 UN	K510009921

scilm
FURNITURE TECHNOLOGY

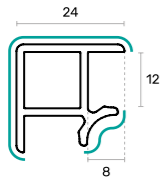
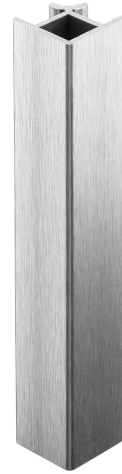
RODAPÉ SCILM

SCILM PLINTH



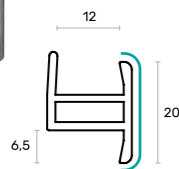
MODELO MODEL	ACABAMENTO FINISHING	ALTURA (MM) HEIGHT (MM)	COMPRIMENTO (MM) LENGTH (MM)	CAIXA (M) BOX (M)	REFERÊNCIA REFERENCE
RODAPÉ SCILM	BRANCO MATE MATT WHITE	80	4000	72	K512000003
		100		44	K512009003
		120		40	K512009103
		150		36	K512009203
		180		32	K512009303
	BRANCO BRILHO BRIGHT WHITE	100	4000	44	K512009002
		120		40	K512009102
		150		36	K512009202
		180		32	K512009302
		80		72	K512000017
	ALUMÍNIO ALUMINIUM	100	4000	44	K512009017
		120		40	K512009117
		150		36	K512009217
		180		32	K512009317
		100		44	K512009037
OURO GOLD	120	4000	40	K512009137	
	150		36	K512009237	
	100		44	K512009040	
ROSA DOURADO GOLDEN ROSE	120	4000	40	K512009140	
	150		36	K512009240	
	100		44	K512009010	
INOX STAINLESS STEEL	120	4000	40	K512009110	
	150		36	K512009210	
	180		32	K512009310	
ANTRACITE ANTHRACITE	80	4000	72	K512000024	
	100		44	K512009024	
	120		40	K512009124	
PRETO BLACK	150	4000	36	K512009224	
	180		32	K512009324	
	80		72	K512000009	
	100	4000	44	K512009009	
	120		40	K512009109	
	150		36	K512009209	
	180		32	K512009309	

CANTO 90° SCILM
SCILM 90° CORNER



MODELO MODEL	ACABAMENTO FINISHING	ALTURA (MM) HEIGHT (MM)	CAIXA (M) BOX (M)	REFERÊNCIA REFERENCE
CANTO 90° SCILM	○ BRANCO MATE MATT WHITE	100	-	K510000503
		120	-	K510000603
		150	-	K510000703
		180	-	K510000803
	○ BRANCO BRILHO BRIGHT WHITE	150	-	K510000702
		100	-	K510000517
		120	-	K510000617
	● ALUMÍNIO ALUMINIUM	150	-	K510000717
		180	-	K510000817
		150	-	K510000737
	● OURO GOLD	150	-	K510000740
		150	-	K510000740
	● ROSA DOURADO GOLDEN ROSE	100	-	K510000510
		120	-	K510000610
		150	-	K510000710
		180	-	K510000810
		100	-	K510000524
		120	-	K510000624
● ANTRACITE ANTHRACITE	150	-	K510000724	
	180	-	K510000824	
	100	-	K510000509	
● PRETO BLACK	120	-	K510000609	
	150	-	K510000709	
	180	-	K510000809	

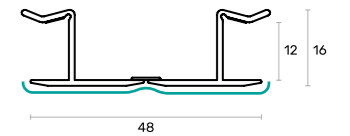
UNIÃO SCILM
SCILM LINEAR JOINT



MODELO MODEL	ACABAMENTO FINISHING	ALTURA (MM) HEIGHT (MM)	CAIXA BOX	REFERÊNCIA REFERENCE
UNIÃO SCILM	○ BRANCO WHITE	150	-	K510001203
		180	-	K510001303
	● ALUMÍNIO ALUMINIUM	150	-	K510001217
	● INOX STAINLESS STEEL	150	-	K510001210
	● ANTRACITE ANTHRACITE	150	-	K510001224
	● PRETO BLACK	150	-	K510001209

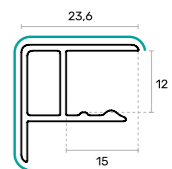
CANTO FLEXÍVEL SCILM
SCILM 180° MULTICORNER

MODELO MODEL	ACABAMENTO FINISHING	ALTURA (MM) HEIGHT (MM)	CAIXA (M) BOX (M)	REFERÊNCIA REFERENCE
CANTO FLEXÍVEL SCILM	○ BRANCO MATE MATT WHITE	100	-	K510010003
		120	-	K510000903
		150	-	K510001003
		180	-	K510001103
	○ BRANCO BRILHO BRIGHT WHITE	150	-	K510001002
		100	-	K510010017
		120	-	K510000917
	● ALUMÍNIO ALUMINIUM	150	-	K510001017
		180	-	K510001117
		150	-	K510001037
	● OURO GOLD	150	-	K510001037
		150	-	K510001040
	● ROSA DOURADO GOLDEN ROSE	120	-	K510000910
		150	-	K510001010
		180	-	K510001110
		100	-	K510010024
		120	-	K510000924
		150	-	K510001024
● ANTRACITE ANTHRACITE	180	-	K510001124	
	100	-	K510010009	
	120	-	K510000909	
● PRETO BLACK	150	-	K510001009	
	180	-	K510001109	



TERMINAL SCILM
SCILM END CAP

MODELO MODEL	ACABAMENTO FINISHING	ALTURA (MM) HEIGHT (MM)	CAIXA BOX	REFERÊNCIA REFERENCE
TERMINAL	○ BRANCO WHITE	150	-	K510010603
	● ALUMÍNIO ALUMINIUM	150	-	K510010617
	● ANTRACITE ANTHRACITE	150	-	K510010624
	● PRETO BLACK	150	-	K510010609



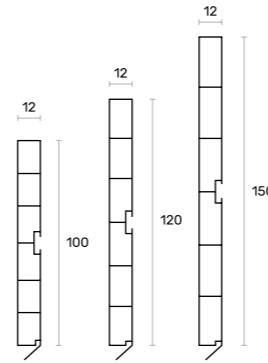
RODAPÉS PVC

ARTIFICIAL RESIN PLINTHS



RODAPÉ R20

R20 PLINTH



MODELO MODEL	ACABAMENTO FINISHING	ALTURA (MM) HEIGHT (MM)	COMPRIMENTO (MM) LENGTH (MM)	CAIXA (M) BOX (M)	REFERÊNCIA REFERENCE
RODAPÉ R20	● ALUMÍNIO ALUMINIUM	100	4000	40	K510201417
		120			K510201517
		150			K510201617

ACESSÓRIOS PARA RODAPÉ PVC REVESTIDO ALUMÍNIO

ACCESSORIES ALUMINIUM PVC PLINTH



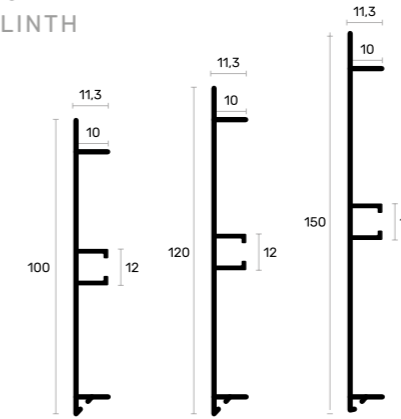
MODELO MODEL	ALTURA (MM) HEIGHT (MM)	CAIXA BOX	REFERÊNCIA REFERENCE
CANTO FLEXÍVEL	100	-	K510002117
	120	-	K510002217
	150	-	K510002317
	180	-	K51008217
CANTO 90°	100	-	K510001717
	120	-	K510001817
	150	-	K510001917
UNIÃO	100	-	K510002417
	120	-	K510002517
	150	-	K510002617

RODAPÉS ALUMÍNIO

ALUMINIUM PLINTHS

RODAPÉ ALUMÍNIO R27

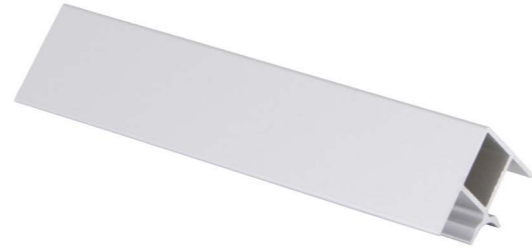
R27 ALUMINIUM PLINTH



MODELO MODEL	ACABAMENTO FINISHING	ALTURA (MM) HEIGHT (MM)	COMPRIMENTO (MM) LENGTH (MM)	CAIXA (M) BOX (M)	REFERÊNCIA REFERENCE			
RODAPÉ ALUMÍNIO R27	○ BRANCO MATE MATT WHITE	100	5000	40	K515004103			
		120			K515004203			
		150			K515004303			
		● ALUMÍNIO ALUMINIUM			100	5000	40	K515004101
					120			K515004201
					150			K515004301
	● OURO MATE MATT GOLD COLOURED	100	5000	40	K515004134			
		120			K515004234			
		150			K515004334			
	● PRETO MATE MATT BLACK	100	5000	40	K515004109			
		120			K515004209			
		150			K515004309			



ACESSÓRIOS PARA RODAPÉ ALUMÍNIO R27
ACCESSORIES ALUMINIUM R27 PLINTH



CANTO FLEXÍVEL 761
761 MULTICORNER

CANTO 90° 761
90° 761 CORNER

MODELO MODEL	ACABAMENTO FINISHING	ALTURA (MM) HEIGHT (MM)	CAIXA (M) BOX (M)	REFERÊNCIA REFERENCE
CANTO FLEXÍVEL 761	BRANCO MATE MATTE WHITE	80	-	FK51000006
		100	-	FK51000007
		120	-	FK51000008
		150	-	FK51000009
		180	-	FK51000010
	ALUMÍNIO ALUMINIUM	80	-	FK51000001
		100	-	FK51000002
		120	-	FK51000003
		150	-	FK51000004
		180	-	FK51000005
	PRETO MATE MATTE BLACK	80	-	FK51000011
		100	-	FK51000012
		120	-	FK51000013
		150	-	FK51000014
		180	-	FK51000015
CANTO 90° 761	BRANCO MATE MATTE WHITE	100	-	FK51761203
		120	-	FK51761303
		150	-	FK51761403
		180	-	FK51761503
		100	-	FK51761201
	ALUMÍNIO ALUMINIUM	120	-	FK51761301
		150	-	FK51761401
		180	-	FK51761501
		100	-	FK51761209
		120	-	FK51761309
	PRETO MATE MATTE BLACK	150	-	FK51761409
		180	-	FK51761509



CANTO FLEXÍVEL 03
03 MULTICORNER

CANTO 90° 03
90° 03 CORNER



GRAMPA N°1
N°1 CLIP

GRAMPA N°2
N°2 CLIP

MODELO MODEL	ACABAMENTO FINISHING	ALTURA (MM) HEIGHT (MM)	CAIXA (M) BOX (M)	REFERÊNCIA REFERENCE
CANTO FLEXÍVEL 03	BRANCO MATE MATTE WHITE	100	-	K510003503
		150	-	K510003703
	ALUMÍNIO ALUMINIUM	100	-	K510003501
		120	-	K510003601
		150	-	K510003701
CANTO 90° 03	BRANCO MATE MATTE WHITE	100	-	K510003103
		150	-	K510003303
		100	-	K510003101
	ALUMÍNIO ALUMINIUM	120	-	K510003201
		150	-	K510003301
		100	-	K510003109
	PRETO MATE MATTE BLACK	120	-	K510003209
		150	-	K510003309
		GRAMPA N°1	-	1000
GRAMPA N°2	-	2800	K510004021	

i POSSIBILIDADE DE FAZER POR MEDIDA
POSSIBILITY OF MAKING TO MEASURE

FUNDOS, BASES E GRELHAS

BOTTOMS, BASES AND GRIDS

FUNDOS, BASES E GRELHAS

BOTTOMS, BASES AND GRIDS

FUNDO PROTECTOR

SINK BOTTOM PROTECTION



i CONSULTAR PARA DIFERENTES PROFUNDIDADES
CHECK AVAILABILITY FOR DIFFERENT DEPTHS

FUNDO PROTECTOR PLÁSTICO SERIE 900

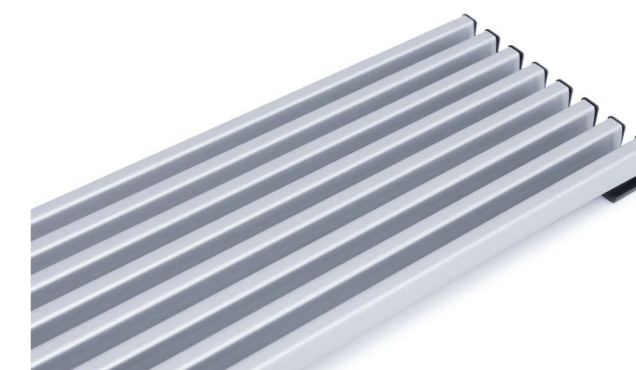
SINK BOTTOM PROTECTION SERIES 900



MODELO MODEL	MÓDULO CABINET	B - LARGURA B - WIDTH	PROFUNDIDADE DEPTH	ALTURA HEIGHT	CAIXA BOX	REFERÊNCIA REFERENCE
	MOD. 500	470	560	PARA PLACA 16 MM	10 UN	K520002907
	MOD. 600	570				K520003007
	MOD. 700	670				K520003107
	MOD. 800	770				K520003207
	MOD. 900	870				K520003307
	MOD. 1000	970				K520003407
	MOD. 1100	1070				K520003507
	MOD. 1200	1170		K520003607		
FUNDO PROTECTOR ALUMÍNIO	MOD. 500	470	560	PARA PLACA 19 MM	10 UN	K520003707
	MOD. 600	570				K520003807
	MOD. 700	670				K520003907
	MOD. 800	770				K520004007
	MOD. 900	870				K520004107
	MOD. 1000	970				K520004207
	MOD. 1100	1070				K520004307
	MOD. 1200	1170		K520004407		
FUNDO PROTECTOR PLÁSTICO SERIE 900 CINZA	MOD. 500	467	560	PARA PLACA 16/19 MM	50 UN	K529000122
	MOD. 600	567				K529000222
	MOD. 700	667				K529000322
	MOD. 800	767				K529000422
	MOD. 900	867				K529000522
	MOD. 1000	967				K529000622
	MOD. 1200	1167				K529000722
FUNDO PROTECTOR PLÁSTICO SERIE 900 ANTRACITE	MOD. 500	467	560	PARA PLACA 16/19 MM	50 UN	K529000124
	MOD. 600	567				K529000224
	MOD. 700	667				K529000324
	MOD. 800	767				K529000424
	MOD. 900	867				K529000524
	MOD. 1000	967				K529000624
	MOD. 1200	1167				K529000724
PORTA DETERGENTES CINZA	150	445	-	-	30 UN	K529200122
PORTA DETERGENTES ANTRACITE						K529200124

GRELHA PARA FORNOS

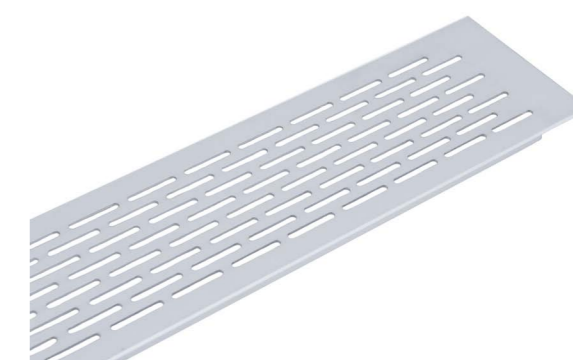
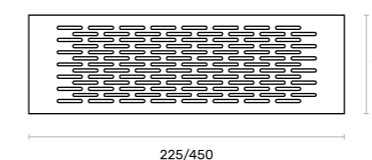
OVEN VENTILATION GRILL



MODELO MODEL	MÓDULO CABINET	ACABAMENTO FINISH	MEDIDAS MEASURES	ELEMENTOS ELEMENTS	CAIXA BOX	REFERÊNCIA REFERENCE
GRELHA PARA FORNOS	MOD. 600	BRANCO BRILHO BRIGHT WHITE	598x124	8 ELEMENTOS	25 UN	K520004502
		CROMADO MATE MATTE CHROME	598x124	8 ELEMENTOS		K520004518
		INOX ESCOVADO BRUSHED STAINLESS STEEL	598x124	8 ELEMENTOS		K520004525
		INOX STAINLESS STEEL	598x124	8 ELEMENTOS		K520004512
	MOD. 600	PRETO BRILHO BRIGHT BLACK	598x124	8 ELEMENTOS		K520004508
	MOD. 600	INOX ESCOVADO BRUSHED STAINLESS STEEL	598x92	6 ELEMENTOS	25 UN	K520004725
	MOD. 900	CROMADO MATE MATTE CHROME	898x124	8 ELEMENTOS	25 UN	K520004618
		INOX ESCOVADO BRUSHED STAINLESS STEEL	898x124	8 ELEMENTOS		K520004625

GRELHA VENTILAÇÃO

PLINTH VENTILATION GRILL

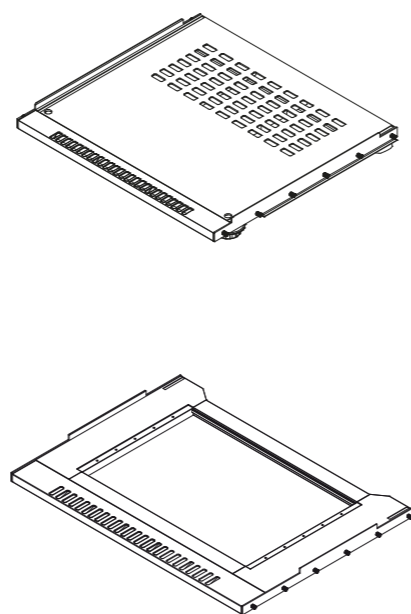


MODELO MODEL	ACABAMENTO FINISH	COMPRIMENTO LENGTH	ALTURA HEIGHT	CAIXA BOX	REFERÊNCIA REFERENCE
GRELHA DE VENTILAÇÃO	BRANCO MATE MATTE WHITE	225	70	100 UN / 10 UN	K520004803
		450			K520004903
	ALUMÍNIO ALUMINIUM	225	70	100 UN / 10 UN	K520004801
		450			K520004901
	PRETO MATE MATTE BLACK	225	70	100 UN / 10 UN	K520004809
		450			K520004909

i TAMANHO PERSONALIZÁVEL
ALL SIZES

FUNDOS, BASES E GRELHAS

BOTTOMS, BASES AND GRIDS



BASE 877
877 BASE

BASE 881
881 BASE



MODELO MODEL	MEDIDAS MEASURES	ALTURA HEIGHT	CAIXA BOX	REFERÊNCIA REFERENCE
BASE 877	-	PARA PLACA 16	01 UN	K521687721
	-	PARA PLACA 19	01 UN	K521987721
BASE 881	-	PARA PLACA 19	01 UN	K521988121

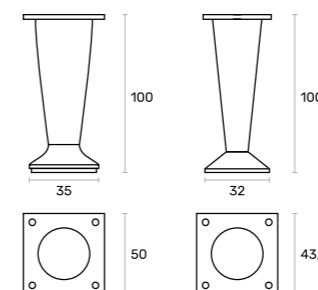
i COMPATÍVEL COM PÉS DA SCILM
COMPATIBLE WITH SCILM FEET

PÉS PARA DECORAÇÃO

DECORATIVE LEGS

PÉ CÓNICO

CONICAL ADJUSTABLE LEG



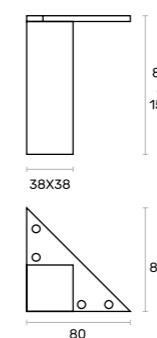
PÉ CÓNICO N°1
N°1 CONIC LEG

PÉ CÓNICO N°2
N°2 CONIC LEG

MODELO MODEL	ACABAMENTO FINISH	ALTURA (MM) HEIGHT (MM)	CAIXA BOX	REFERÊNCIA REFERENCE
PÉ CÓNICO N°1	● NIQUELADO ESCOVADO BRUSHED NICKEL	100	100 UN	K520000114
PÉ CÓNICO N°2		100	200 UN	K520015014

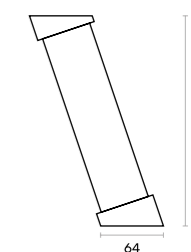
PÉ QUADRADO ALUMÍNIO FB

FB SQUARE LEG



SUPOORTE DIAGONAL DE BALCÃO

INCLINED BALCONY LEG



MODELO MODEL	ACABAMENTO FINISH	MEDIDAS MEASURES	ALTURA (MM) HEIGHT (MM)	CAIXA BOX	REFERÊNCIA REFERENCE
PÉ QUADRADO ALUMÍNIO	● ALUMÍNIO ALUMINIUM	38X38X80	80	200 UN	K520000201
		38X38X100	100		K520000301
		38X38X120	120		K520000401
		38X38X150	150		K520000501
SUPOORTE DIAGONAL DE BALCÃO	● NIQUELADO ESCOVADO BRUSHED NICKEL	64X210	-	20 UN	K520000714

PÉS PARA DECORAÇÃO

DECORATIVE LEGS



PÉ PARA BALCÃO

TABLE LEG



FIXAÇÃO 1
FIXING 1



FIXAÇÃO 2
FIXING 2



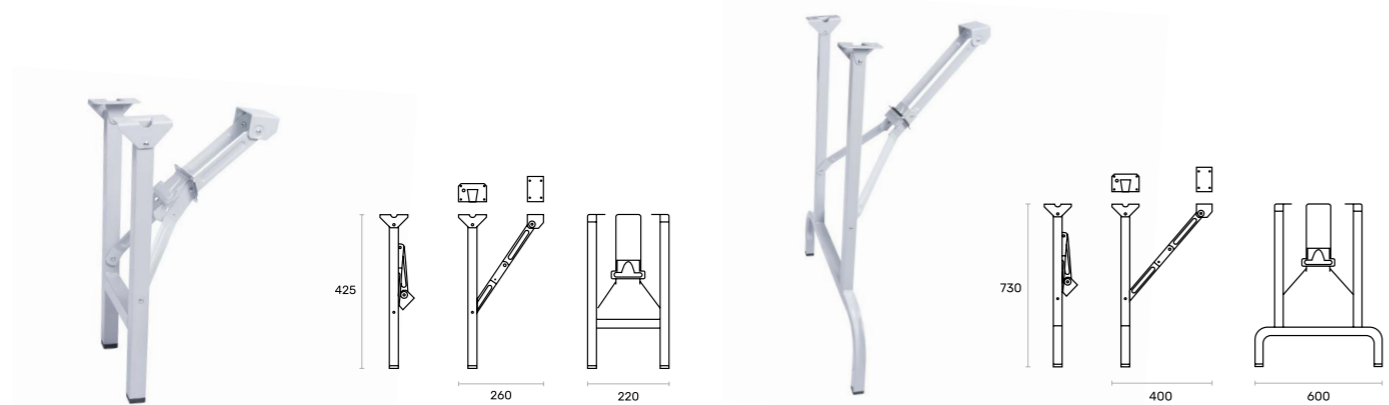
MODELO MODEL	ACABAMENTO FINISH	MEDIDA A + B A + B MEASURES	FIXAÇÃO FIXING	CAIXA BOX	REFERÊNCIA REFERENCE
PÉ PARA BALCÃO	● NIQUELADO SATINADO SATIN NICKEL	60X710	1	04 UN	K520001014
		60X820	1		K520001114
		60X900	2		K520001214
		60X1100	1		K520001314
	○ BRANCO BRILHO BRIGHT WHITE	80X710	2	04 UN	K520001402
		80X830	2		K520001502
		80X900	2		K520019002
	● NIQUELADO SATINADO SATIN NICKEL	80X830	2	04 UN	K520001514
		80X900	2		K520019014
	● PRETO MATE MATTE BLACK	80X710	2	04 UN	K520001409
		80X830	2		K520001509
		80X900	2		K520019009

PERNAS METÁLICAS PARA BANCO

METALLIC SEAT LEG

PERNAS METÁLICAS PARA MESA

METALLIC TABLE LEG



MODELO MODEL	ACABAMENTO FINISH	MEDIDAS MEASURES	CAIXA BOX	REFERÊNCIA REFERENCE
PERNAS METÁLICAS PARA BANCO	● CINZA GREY	220X260X425	01 UN	K520000822
	● BORDEAUX BORDEAUX	220X260X425	01 UN	K520000823
PERNAS METÁLICAS PARA MESA	● CINZA GREY	600X400X730	01 UN	K520000922
	● BORDEAUX BORDEAUX	600X400X730	01 UN	K520000923

TAPETES ANTIDESLIZANTES

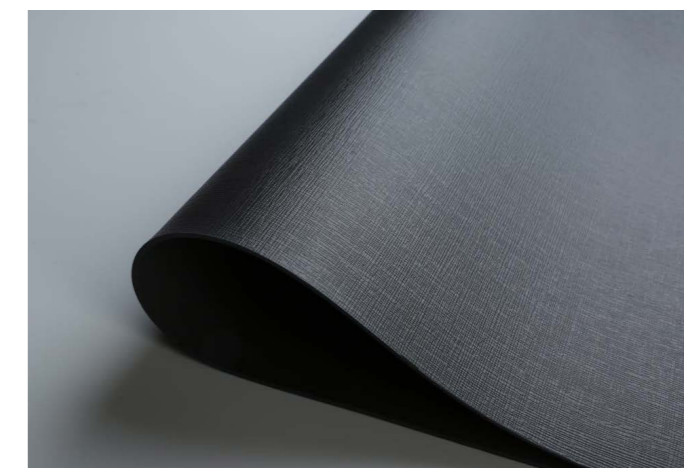
ANTISLIP MAT



MODELO MODEL	ACABAMENTO FINISH	MEDIDAS MEASURES	CAIXA (M) BOX (M)	REFERÊNCIA REFERENCE
ROLO ANTIDEZLIZANTE	○ BRANCO WHITE	ROLO 20M 2000x480x1.2	01 UN	K520005626
	● CINZA GREY			K520005622
	● ANTRACITE ANTHRACITE			K520005624

CANVAS

CANVAS ANTISLIP MAT



MODELO MODEL	ACABAMENTO FINISH	MÓDULO CABINET	MEDIDAS MEASURES	CAIXA BOX	REFERÊNCIA REFERENCE
CANVAS	● CINZA GREY	MOD. 600	526X473X1.5	01 UN	K520012522
		MOD. 900	826X473X1.5		K520012622
		MOD. 1200	1126X473X1.5		K520012722
	● ANTRACITE ANTHRACITE	MOD. 600	526X473X1.5		K520012524
		MOD. 900	826X473X1.5		K520012624
		MOD. 1200	1126X473X1.5		K520012724

PORTA TALHERES
CUTLERY TRAY



PORTA TALHERES
CUTLERY TRAY



GENERAL CATALOGUE



PERFIL DUPLO 800
800 DOUBLE PROFILE

PERFIL SIMPLES 800
800 SINGLE PROFILE



TERMINAL P. DUPLO
END CAP

SEPARADOR P. DUPLO
SPACER

TERMINAL P. SIMPLES
END CAP

PORTA 10 FACAS
10 KNIFE BLOCK

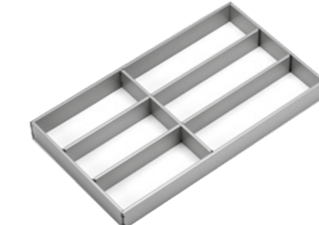
CAIXA
BOX

MODELO MODEL	ACABAMENTO FINISH	CAIXA BOX	REFERÊNCIA REFERENCE
PERFIL DUPLO 150X51X2100			K520821024
TERMINAL PARA PERFIL DUPLO	● ANTRACITE ANTHRACITE	01 UN	K520021124
SEPARADOR PARA PERFIL DUPLO			K520021224
PERFIL SIMPLES 150X51X2100			K520021324
TERMINAL PARA PERFIL SIMPLES	● ANTRACITE ANTHRACITE	01 UN	K520821424
PORTA 10 FACAS PARA PERFIL SIMPLES	● ANTRACITE ANTHRACITE	01 UN	K520021524
CAIXA	● ANTRACITE ANTHRACITE	01 UN	K520021624

PORTA TALHERES 800



B186
B186



B276
B276



PERFIL DIVISOR
DIVIDER RAIL



PORTA FACAS
KNIFE BLOCK



PORTA ESPECIARIAS
SPICE RACK



PORTA ROLOS
FOIL HOLDER

MODELO MODEL	ACABAMENTO FINISH	CAIXA BOX	REFERÊNCIA REFERENCE
B186 B186	● ALUMÍNIO ALUMINIUM	01 UN	F 0071 3015 7201
	● ANTRACITE ANTHRACITE		F 0071 3015 8201
B276 B276	● ALUMÍNIO ALUMINIUM	01 UN	F 0071 3013 6201
	● ANTRACITE ANTHRACITE		F 0071 3013 7201
PERFIL DIVISOR DIVIDER RAIL	● ALUMÍNIO ALUMINIUM	01 UN	F 0071 3017 8207
	● ANTRACITE ANTHRACITE		F 0071 3017 9207
PORTA FACAS KNIFE BLOCK	● MADEIRA NATURAL LIGHT ASH	01 UN	F 0071 0241 8201
	● PRETO DARK ASH		F 0071 0242 4201
PORTA ESPECIARIAS SPICE RACK	● MADEIRA NATURAL LIGHT ASH	01 UN	F 0071 0242 0201
	● PRETO DARK ASH		F 0071 0242 6201
PORTA ROLOS FOIL HOLDER	● MADEIRA NATURAL LIGHT ASH	01 UN	F 0071 0242 2201
	● PRETO DARK ASH		F 0071 0242 8201

TAVINEA SORTO

i PARA GAVETAS COM PROFUNDIDADE DE 500MM
FOR 500MM DEPTH DRAWERS

GENERAL CATALOGUE

PORTA TALHERES
CUTLERY TRAY



**PORTA
TALHERES
CLÁSSICO**



PORTA TALHERES
CUTLERY TRAY

MODELO MODEL	MÓDULO CABINET	LARGURA WIDTH	PROFUNDIDADE DEPTH	ALTURA HEIGHT	CAIXA BOX	REFERÊNCIA REFERENCE
CLÁSSICO CINZENTO	MOD. 300	290	480	50.5	01 UN	K520001722
	MOD. 400	350				K520001822
	MOD. 450	390				K520001922
	MOD. 500	450				K520002022
	MOD. 550	490				K520002122
	MOD. 600	570				K520002222
	MOD. 700	670				K520002322
	MOD. 800	770				K520002422
	MOD. 900	870				K520002522
	MOD. 1000	970				K520002622
	MOD. 1100	1070				K520002722
	MOD. 1200	1170				K520002822
CLÁSSICO ANTRACITE	MOD. 300	290	480	50.5	01 UN	K520001724
	MOD. 400	350				K520001824
	MOD. 450	390				K520001924
	MOD. 500	450				K520002024
	MOD. 550	490				K520002124
	MOD. 600	570				K520002224
	MOD. 700	670				K520002324
	MOD. 800	770				K520002424
	MOD. 900	870				K520002524
	MOD. 1000	970				K520002624
	MOD. 1100	1070				K520002724
	MOD. 1200	1170				K520002824
CLÁSSICO BRANCO	MOD. 300	290	480	50.5	01 UN	K520001726
	MOD. 400	350				K520001826
	MOD. 450	390				K520001926
	MOD. 500	450				K520002026
	MOD. 550	490				K520002126
	MOD. 600	570				K520002226
	MOD. 700	670				K520002326
	MOD. 800	770				K520002426
	MOD. 900	870				K520002526
	MOD. 1000	970				K520002626
	MOD. 1100	1070				K520002726
	MOD. 1200	1170				K520002826



○ BRANCO
WHITE

● INOX
STAINLESS STEEL

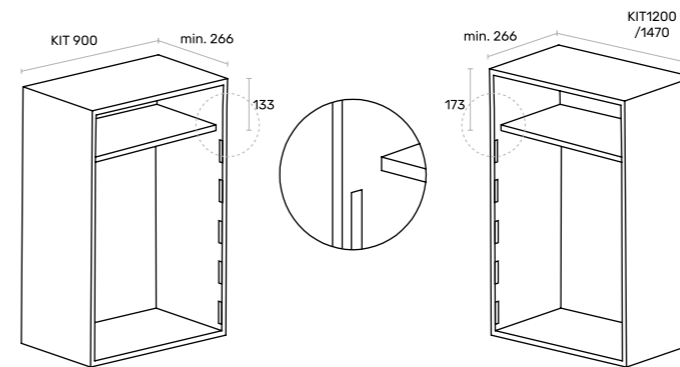
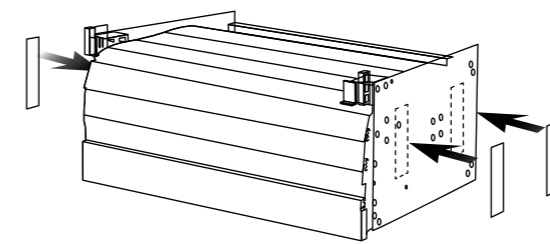
● CARBONO
CARBON



● PRETO MATE
MATTE BLACK

● ARDÓSIA ANTRACITE
ANTHRACITE

MODELO MODEL	MÓDULO CABINET	ACABAMENTO FINISH	LARGURA WIDTH	ALTURA HEIGHT	CAIXA BOX	REFERÊNCIA REFERENCE
PERSIANAS ALUMÍNIO	MOD. 450	● ALUMÍNIO ALUMINIUM	450	900	01 UN	K520005001
			450	1470		K520005101
	MOD. 600		600	900		K520005201
			600	1470		K520005301
	MOD. 900		900	1470		K520005401
	MOD. 600		○ BRANCO MATE MATTE WHITE	600		1470
PERSIANAS PVC	MOD. 600	● ARDÓSIA ANTRACITE ANTHRACITE	600	1500	01 UN	K520016024
	MOD. 900		900	1500	01 UN	K520016124
	MOD. 600	○ BRANCO MATE MATTE WHITE	600	1500	01 UN	K520016003
	MOD. 900		900	1500	01 UN	K520016103
	MOD. 600	● CARBONO CARBON	600	1500	01 UN	K520016035
	MOD. 900		900	1500	01 UN	K520016135
	MOD. 600	● INOX STAINLESS STEEL	600	1500	01 UN	K520016012
	MOD. 900		900	1500	01 UN	K520016112
	MOD. 600	● PRETO MATE MATTE BLACK	600	1500	01 UN	K520016009
	MOD. 900		900	1500	01 UN	K520016109

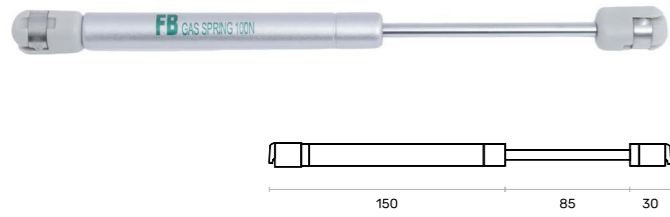


PERSIANAS ALUMÍNIO
ALUMINIUM ROLLER SHUTTER



PERSIANAS PVC
PVC ROLLER SHUTTER

COMPASSO A GÁS
GAS SPRING



COMPASSO MICROONDAS
FLAP STAY



MODELO MODEL	CAPACIDADE CAPACITY	CAIXA BOX	REFERÊNCIA REFERENCE
COMPASSO A GÁS	50N	100 UN	K520006622
	80N		K520006722
	100N		K520006822
	120N		K520006922
	150N		K520007022
	200N		K520007122
COMPASSO A GÁS INVERTIDO	50N	100 UN	K520007222
	80N		K520007322
	100N		K520007422
	150N		K520007522
COMPASSO MICROONDAS	01 A	600 - 800	K520006222
	01	800 - 1000	K520006322
	02	OBLÍQUO	K520006122



COMPASSOS DUO
DUO FLAP SUPPORT



DUO STANDARD
CONSULTE TODA
A INFORMAÇÃO TÉCNICA
FOR MORE TECHNICAL
INFORMATION



DUO FORTE
CONSULTE TODA
A INFORMAÇÃO TÉCNICA
FOR MORE TECHNICAL
INFORMATION

MODELO MODEL	CAIXA (M) BOX (M)	REFERÊNCIA REFERENCE
COMPASSO DUO STANDARD	50 UN	K520007720
COMPASSO DUO FORTE		K520007820

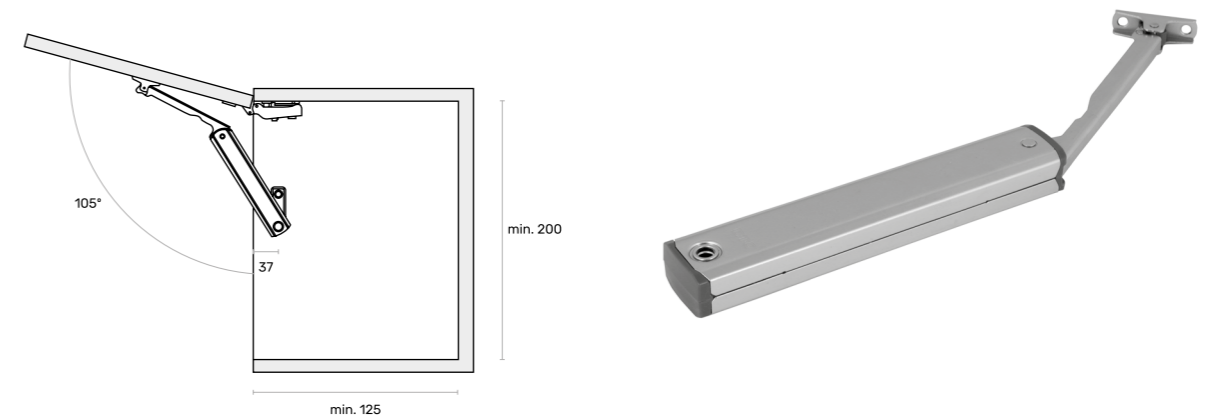
SISTEMA ELEVAÇÃO SQ
SQ LIFTING SYSTEM



MODELO MODEL	ACABAMENTO FINISH	TIPO TYPE	CAPACIDADE CAPACITY	CAIXA BOX	REFERÊNCIA REFERENCE
SISTEMA DE ELEVAÇÃO SQ	● ANTRACITE ANTHRACITE	EXTRA-FORTE	2400/4500	01 UN	K520010124
		MÉDIO	960/2040		K520009924
		LEVE	580/1250		K520009824
	○ BRANCO WHITE	EXTRA-FORTE	2400/4500	01 UN	K520010102
		MÉDIO	960/2040		K520009902
		LEVE	580/1250		K520009802
LIMITADOR 75°	-	-	01 UN	K520010724	

i CAPACIDADE = ALTURA(MM) X PESO
CAPACITY = HEIGHT(MM) X WEIGHT

SISTEMA DE ELEVAÇÃO SE
SE LIFTING SYSTEM



MODELO MODEL	C/ AMORTECEDOR	CAPACIDADE CAPACITY	CAIXA BOX	REFERÊNCIA REFERENCE
SISTEMA DE ELEVAÇÃO SE	C/ AMORTECEDOR	500 - 1500	01 UN	K520010320
	TIC-TAC	960 - 2040	01 UN	K520010420

i CAPACIDADE = ALTURA(MM) X PESO
CAPACITY = HEIGHT(MM) X WEIGHT



FREEFLAP
FREEFLAP



FREEFLAP MINI
CONSULTE TODA
A INFORMAÇÃO TÉCNICA
FOR MORE TECHNICAL
INFORMATION



FREEFLAP FORTE
CONSULTE TODA
A INFORMAÇÃO TÉCNICA
FOR MORE TECHNICAL
INFORMATION

MODELO MODEL	TIPO TYPE	PESO WEIGHT	ALTURA HEIGHT	CAIXA BOX	REFERÊNCIA REFERENCE
FREEFLAP	MINI A	0.6 - 4.6	200 - 450		K520007922
	MINI B	1.4 - 7.9	200 - 450	01 UN	K520008022
	MINI C	2.7 - 14.7	200 - 450		K520008122
	FORTE D	2.6 - 11.0	350 - 650		K520008222
	FORTE E	3.4 - 14.3	350 - 650	01 UN	K520008322
	FORTE F	5.3 - 21.4	350 - 650		K520008422
	FORTE G	6.9 - 27.3	350 - 650		K520008522



FREESPACE
FREESPACE



FREESPACE
CONSULTE TODA
A INFORMAÇÃO TÉCNICA
FOR MORE TECHNICAL
INFORMATION

MODELO MODEL	ACABAMENTO FINISH	TIPO TYPE	PESO WEIGHT	ALTURA HEIGHT	CAIXA BOX	REFERÊNCIA REFERENCE
FREESPACE	● ANTRACITE ANTHRACITE	TIPO B	0.7 - 4.3			K520015024
		TIPO C	1.3 - 7.1			K520015124
		TIPO D	2.2 - 9.3	225 - 650	01 UN	K520015224
		TIPO E	3.2 - 13.4			K520015324
		TIPO F	4.6 - 19.1			K520015424

FREESLIDE
FREESLIDE



FREESLIDE
CONSULTE TODA
A INFORMAÇÃO TÉCNICA
FOR MORE TECHNICAL
INFORMATION



MODELO MODEL	TIPO TYPE	PESO WEIGHT	ALTURA HEIGHT	CAIXA BOX	REFERÊNCIA REFERENCE
FREESLIDE	P2	4.1 - 8.0	345 - 420		K520011122
	600	-	-	01 UN	K520011900
	900	-	-		K520012000

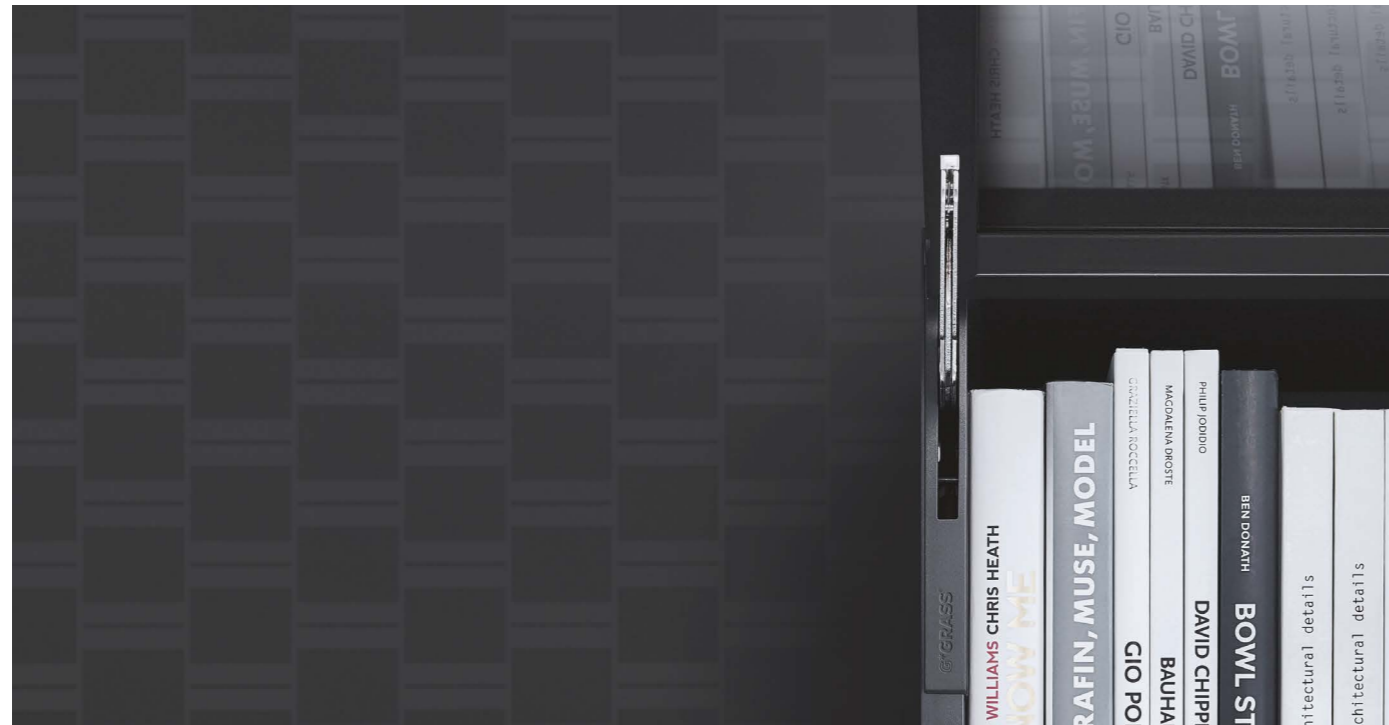
FREEFOLD
FREEFOLD



MODELO MODEL	TIPO TYPE	PESO WEIGHT	ALTURA HEIGHT	CAIXA BOX	REFERÊNCIA REFERENCE
FREEFOLD	DOB. INTERMÉDIA FREEFOLD	-	-	01 UN	K520006520
	E3	4.3 - 8.8	580 - 650		K520008622
	E4	6.0 - 12.2	580 - 650		K520008722
	F3	3.9 - 7.9	650 - 730		K520008822
	F5	9.5 - 18.7	650 - 730		K520008922
	G4	5.2 - 10.3	710 - 790		K520009022
	G5	8.7 - 17.2	710 - 790	01 UN	K520009122
	H4	4.9 - 9.8	770 - 840		K520009222
	H5	8.0 - 15.5	770 - 840		K520009322
	14	4.5 - 9.0	840 - 910		K520009422
	15	7.3 - 14.6	840 - 910		K520009522
16	10.0 - 20.0	840 - 910		K520009622	



FREEFOLD
CONSULTE TODA
A INFORMAÇÃO TÉCNICA
FOR MORE TECHNICAL
INFORMATION



KINVARO T-65/71/76
KINVARO T-65/71/76



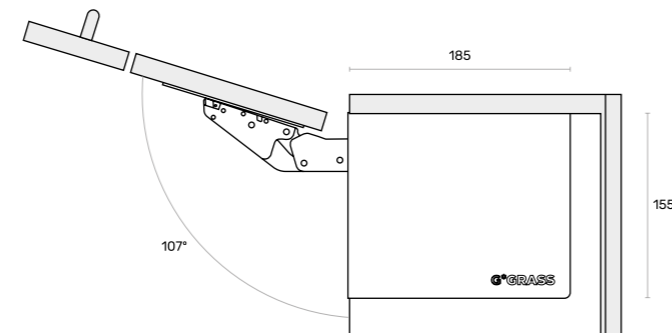
KINVARO T-65/71/76
CONSULTE TODA A INFORMAÇÃO TÉCNICA DA PÁG. 258 À 263 P.258 TO 263 FOR MORE TECHNICAL INFORMATION



MODELO MODEL	PESO WEIGHT	ALTURA HEIGHT	CAIXA BOX	REFERÊNCIA REFERENCE
KINVARO T-65	0.7 - 7.4	250 - 600		F 1511 4768 2201
KINVARO T-71	P/ MADEIRA	1.4 - 8.5	01 UN	F 1511 4769 6201
KINVARO T-76	5.2 - 11.0	400 - 600		F 1511 4770 6201



KINVARO T-SLIM
KINVARO T-SLIM



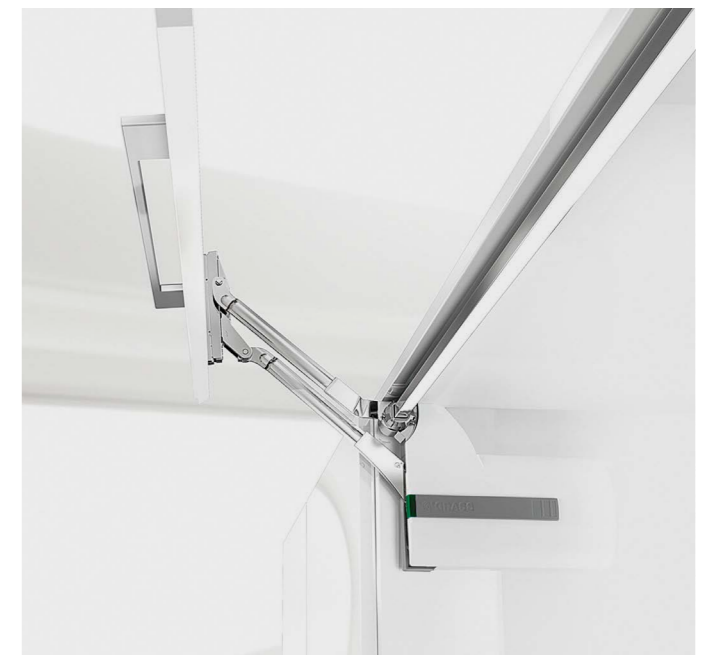
T-SLIM
CONSULTE TODA A INFORMAÇÃO TÉCNICA FOR MORE TECHNICAL INFORMATION

MODELO MODEL	CAPACIDADE CAPACITY	CAIXA BOX	REFERÊNCIA REFERENCE
KINVARO T-SLIM	FS-500 - 1100		F 1511 4900 5201
	COM AMORTECEDOR	01 UN	F 1511 4900 8201
	FS-1500 - 3375		F 1511 4902 7201
	FS-500 - 1100		F 1511 4901 4201
	TIC-TAC	01 UN	F 1511 4901 7201
	FS-1500 - 3375		F 1511 4902 4201

KINVARO L-80
KINVARO L-80



KINVARO L-80
CONSULTE TODA A INFORMAÇÃO TÉCNICA DA PÁG. 272 E 273 P.272 AND 273 FOR MORE TECHNICAL INFORMATION



MODELO MODEL	TIPO TYPE	PESO WEIGHT	ALTURA HEIGHT	CAIXA BOX	REFERÊNCIA REFERENCE
KINVARO L-80	43/60 T5B MADEIRA	B	4.0 - 7.5		F 1521 4525 3201
	43/60 T5C MADEIRA	C	7.0 - 14.6	01 UN	F 1521 4525 4201

COMPASSO K12
K12 FLAP SUPPORT



MODELO MODEL	ACABAMENTO FINISH		CAPACIDADE CAPACITY	CAIXA BOX	REFERÊNCIA REFERENCE
COMPASSO K12	● GRAFITE GRAPHITE	L.164MM	80N	100 UN	48010460HX
	● GRAFITE GRAPHITE	L.244MM	80N 100N	50 UN	48020460HX 48020480HX
COMPASSO K12 INVERTIDO	● GRAFITE GRAPHITE	L.244MM	-	50 UN	48060200HX

SUPORTES K12
K12 SUPPORTS



LATERAL FURO Ø15
K12 SIDE BRACKET HOLE Ø15

P/ PORTA FURO Ø15
K12 DOOR BRACKET HOLE Ø15

LATERAL APARAFUSAR
K12 SIDE BRACKET SCREW

P/PORTA APARAFUSAR
K12 DOOR BRACKET SCREW

MODELO MODEL	ACABAMENTO FINISH		CAIXA BOX	REFERÊNCIA REFERENCE
SUPORTES K12	● GRAFITE GRAPHITE	LATERAL (FURO Ø15)	50 UN	48040120HX
		P/ PORTA (FURO Ø15)		48040160HX
		LATERAL (APARAFUSAR)		48080120HX
		P/ PORTA (APARAFUSAR)		48080100HX

SET KIARO EASY
SET KIARO EASY



DOBRADIÇA KIMANA
KIMANA HINGE



MODELO MODEL	ACABAMENTO FINISH	CAIXA BOX	REFERÊNCIA REFERENCE
SET KIARO EASY FORTE	● ANTRACITE ANTHRACITE	01 UN	C010002605
DOBRADIÇA KIMANA	● GRAFITE GRAPHITE	150 UN	40120010HX
PARAFUSO MADEIRA 3,5X16	● GRAFITE GRAPHITE	01 UN	60101390HX

