

04

ACESSÓRIOS
INTERIORES
COZINHA
KITCHEN STORAGE
LAVANDARIA
LAUNDRY CARE

60 **ACESSÓRIOS INTERIORES**
- COZINHA
KITCHEN STORAGE

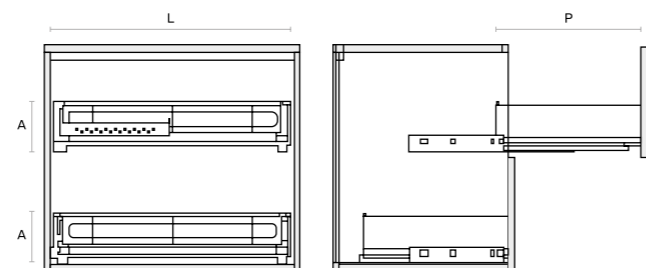
74 **ACESSÓRIOS INTERIORES**
- LAVANDARIA
LAUNDRY CARE

ACESSÓRIOS INTERIORES - COZINHA

KITCHEN STORAGE



CESTO GAVETA NERO
NERO DRAWER BASKET



MODELO MODEL	MÓDULO CABINET	LARGURA WIDTH	ALTURA HEIGHT	PROFUNDIDADE DEPTH	CAIXA BOX	REFERÊNCIA REFERENCE
CESTO GAVETA NERO	MOD. 450	415				C300019524
	MOD. 500	465	160	460	01 UN	C300019624
	MOD. 600	565				C300019724

i COM AMORTECEDOR
SOFT CLOSE

CESTO GAVETA
DRAWER BASKET



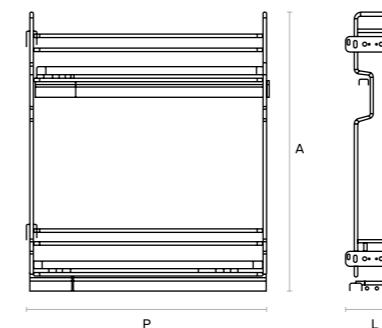
MODELO MODEL	MÓDULO CABINET	LARGURA WIDTH	ALTURA HEIGHT	PROFUNDIDADE DEPTH	CAIXA BOX	REFERÊNCIA REFERENCE
CESTO GAVETA	MOD. 350	310				C300000105
	MOD. 400	360				C300000205
	MOD. 450	410				C300000305
	MOD. 500	460				C300000405
	MOD. 600	560	170	480	04 UN	C300000505
	MOD. 700	660				C300000605
	MOD. 800	760				C300000705
	MOD. 900	860				C300000805
	MOD. 1000	960				C300000905
	FIXADOR FRONTAL P/ CESTO GAVETA CROMADO					01 UN

i COM AMORTECEDOR
SOFT CLOSE

ACESSÓRIOS INTERIORES - COZINHA

KITCHEN STORAGE

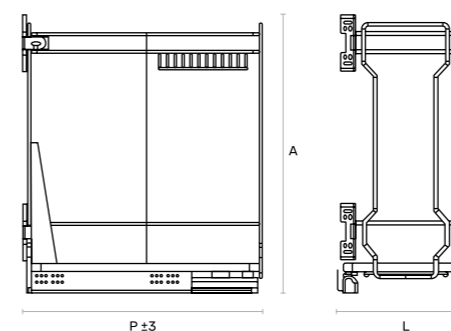
PORTA GARRAFAS C15C
BOTTLE BASKET C15C



MODELO MODEL	MÓDULO CABINET	LARGURA WIDTH	ALTURA HEIGHT	PROFUNDIDADE DEPTH	CAIXA BOX	REFERÊNCIA REFERENCE
C15C	MOD. 150	120	575	470	01 UN	C300001605
SEPARADOR PORTA GARRAFAS C15C					01 UN	C300001705

i COM AMORTECEDOR
SOFT CLOSE

CESTO PARA PÃO
BREAD AND BOTTLE BASKET

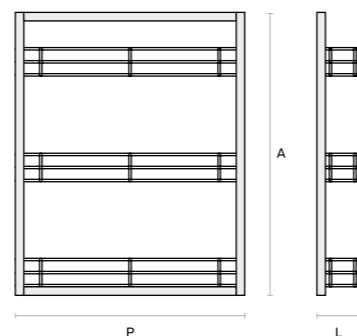


MODELO MODEL	MÓDULO CABINET	LARGURA WIDTH	ALTURA HEIGHT	PROFUNDIDADE DEPTH	CAIXA BOX	REFERÊNCIA REFERENCE
CESTO PARA PÃO	MOD. 300	250				C300001805
	MOD. 400	350	520	450	01 UN	C300001905

i COM AMORTECEDOR
SOFT CLOSE



CESTO PORTA DETERGENTES
THREE SHELVES BASKET

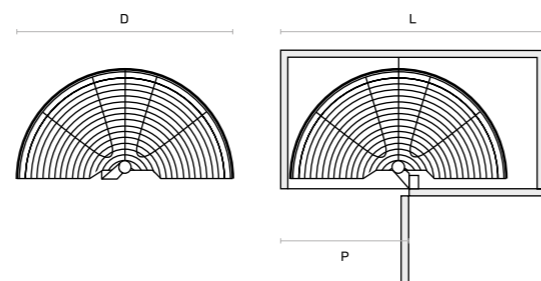


MODELO MODEL	TIPO TYPE	MÓDULO CABINET	LARGURA WIDTH	ALTURA HEIGHT	PROFUNDIDADE DEPTH	CAIXA BOX	REFERÊNCIA REFERENCE
CESTO PORTA DETERGENTES	ESQUERDO LEFT	20R	MOD. 200	170			C300001005
		30R	MOD. 300	270	600	01 UN	C300001205
		40R	MOD. 400	370			C300001405
	DIREITO RIGHT	20L	MOD. 200	170			C300001105
		30L	MOD. 300	270	600	01 UN	C300001305
		40L	MOD. 400	370			C300001505

i COM AMORTECEDOR
SOFT CLOSE

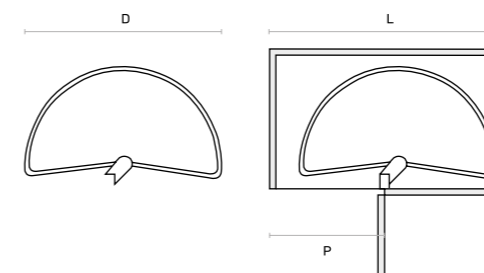


CESTO 180°
180° REVOLVING BASKET



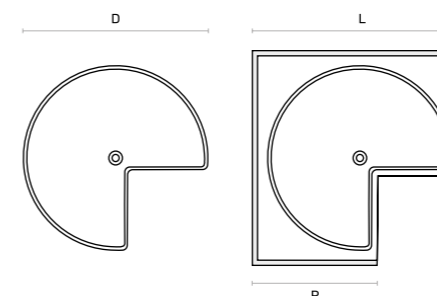
MODELO MODEL	TIPO TYPE	MÓDULO (L) CABINET (L)	PORTA (P) CABINET DOOR (P)	DIÂMETRO (D) DIAMETER (D)	CAIXA BOX	REFERÊNCIA REFERENCE
CESTO 180°	C	MOD. 750	400	680		C300002505
	A	MOD. 800	450	745	01 UN	C300002405

CESTO 180° PLÁSTICO
PLASTIC 180° REVOLVING BASKET



MODELO MODEL	COR COLOR	MÓDULO (L) CABINET (L)	PORTA (P) CABINET DOOR (P)	DIÂMETRO (D) DIAMETER (D)	CAIXA BOX	REFERÊNCIA REFERENCE
CESTO 180° PLÁSTICO	○ BRANCO WHITE	MOD. 900	450	750	01 UN	C300009626
	● CINZA GREY					C300009630

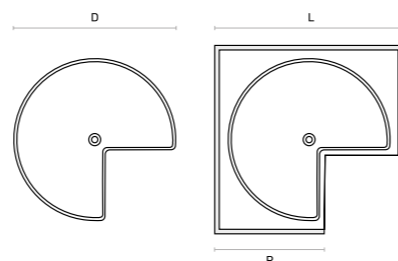
CESTO 270° PLÁSTICO
PLASTIC 270° REVOLVING BASKET



MODELO MODEL	COR COLOR	MÓDULO (L) CABINET (L)	DIÂMETRO (D) DIAMETER (D)	PROFUNDIDADE (P) DEPTH (P)	CAIXA BOX	REFERÊNCIA REFERENCE
CESTO 270° PLÁSTICO	○ BRANCO WHITE	MOD. 800	710	550	01 UN	C300009826
		MOD. 900	810	550		C300009926
	● CINZA GREY	MOD. 800	710	550	01 UN	C300009830
		MOD. 900	810	550		C300009930

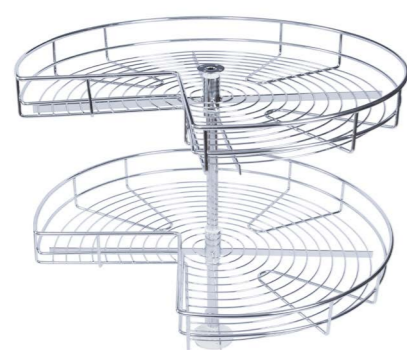


CESTO 270° NERO
NERO 270° REVOLVING BASKET

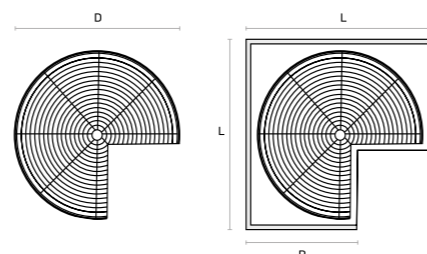


i BASE MELAMINA
MELAMINE BASE

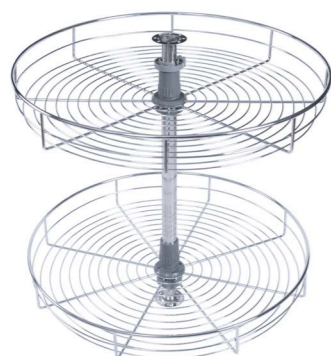
MODELO MODEL	MÓDULO (L) CABINET (L)	DIÂMETRO (D) DIAMETER (D)	PROFUNDIDADE (P) DEPTH (P)	CAIXA BOX	REFERÊNCIA REFERENCE
CESTO 270° NERO	MOD. 800	710	565	01 UN	C300022024



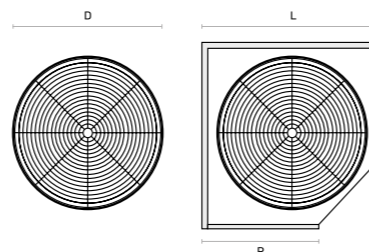
CESTO 270°
270° REVOLVING BASKET



MODELO MODEL	TIPO TYPE	MÓDULO (L) CABINET (L)	DIÂMETRO (D) DIAMETER (D)	PROFUNDIDADE DEPTH	CAIXA BOX	REFERÊNCIA REFERENCE
CESTO 270°	TIPO C	MOD. 700	600			C300003005
	TIPO A	MOD. 800	710	560	01 UN	C300002805
	TIPO B	MOD. 900	800			C300002905

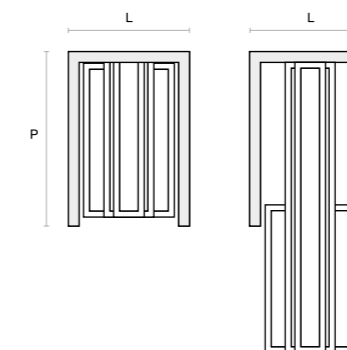


CESTO 360°
360° REVOLVING BASKET



MODELO MODEL	TIPO TYPE	MÓDULO (L) CABINET (L)	DIÂMETRO (D) DIAMETER (D)	PROFUNDIDADE (P) DEPTH (P)	CAIXA BOX	REFERÊNCIA REFERENCE
CESTO 360°	F	MOD. 700	600	500		C300003305
	A	MOD. 800	710	500	01 UN	C300003105
	B	MOD. 900	820	600		C300003205

DESPENSEIRO
LARDER UNIT



MODELO MODEL	MÓDULO CABINET	LARGURA WIDTH	ALTURA HEIGHT	PROFUNDIDADE DEPTH	PRATELEIRAS TRAYS	CAIXA BOX	REFERÊNCIA REFERENCE
DESPENSEIRO	154	MOD. 150	105				C300020005
	204	MOD. 200	155	1270/1570	505	4	01 UN C300020105
	155	MOD. 150	105				C300020205
	205	MOD. 200	155	1570/1870	505	5	01 UN C300020305
	304	MOD. 300	240				C300020405
	454	MOD. 450	395	1250/1550	505	4	01 UN C300020505
	305	MOD. 300	240				C300020605
	405	MOD. 400	345				C300020705
	455	MOD. 450	395	1550/1850	505	5	01 UN C300020805
	505	MOD. 500	445				C300020905
	306	MOD. 300	240				C300021005
	406	MOD. 400	345	1950/2250	505	6	01 UN C300021105
506	MOD. 500	445				C300021205	

i CORREDIÇA G*GRASS A PARTIR DO MOD.300
G*GRASS SLIDE FROM MOD.300

i COM AMORTECEDOR
SOFT CLOSE

CANTO FEIJÃO
SWING TRAY



CANTO FEIJÃO RETO
FLAT SWING TRAY

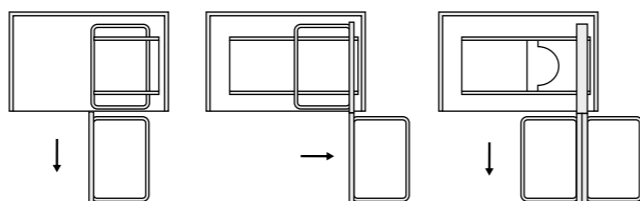


i COM AMORTECEDOR
SOFT CLOSE

MODELO MODEL	PORTA (P) CABINET DOOR (P)	MÓDULO (L) CABINET (L)	CAIXA BOX	REFERÊNCIA REFERENCE	
CANTO FEIJÃO	ESQUERDO LEFT	400	MOD. 800	C300013330	
		450	MOD. 900	C300003530	
		500	MOD. 1000	C300013730	
	DIREITO RIGHT	400	MOD. 800	01 UN	C300013430
		450	MOD. 900		C300003630
		500	MOD. 1000		C300013830
CANTO FEIJÃO ANTRACITE	ESQUERDO LEFT	450	MOD. 900	01 UN	C300003524
	DIREITO RIGHT	450	MOD. 900		C300003624
CANTO FEIJÃO RETO	ESQUERDO LEFT	400	MOD. 800		C300011824
		450	MOD. 900		C300012024
		500	MOD. 1000		C300012224
	DIREITO RIGHT	400	MOD. 800	01 UN	C300011924
		450	MOD. 900		C300012124
		500	MOD. 1000		C300012324



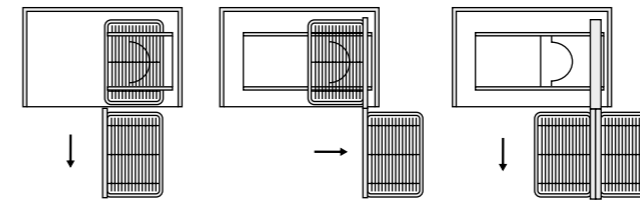
CESTO MÁGICO NERO
NERO REVERSIBLE CORNER MECHANISM



MODELO MODEL	MÓDULO CABINET	PORTA (P) CABINET DOOR (P)	MEDIDAS MEASURES	CAIXA BOX	REFERÊNCIA REFERENCE
CESTO MÁGICO NERO	MOD. 900	450	A516 X L860 X P500	01 UN	C300019024

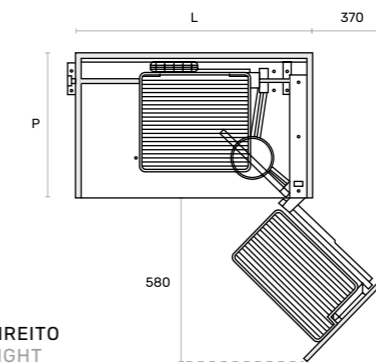
i BASE MELAMINA
MELAMINE BASE

CESTO MÁGICO
REVERSIBLE CORNER MECHANISM



MODELO MODEL	MÓDULO (L) CABINET (L)	PORTA (P) CABINET DOOR (P)	MEDIDAS MEASURES	CAIXA BOX	REFERÊNCIA REFERENCE
CESTO MÁGICO	MOD. 900	450	A590 X L600 X P485	01 UN	C300004105

CANTO MÁGICO
MAGIC CORNER



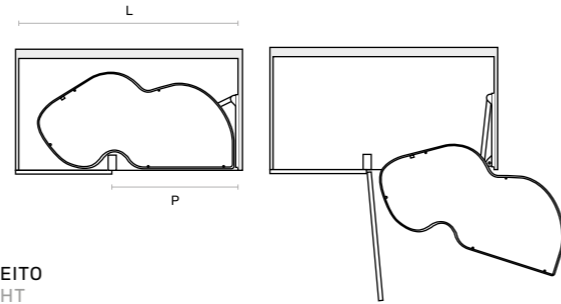
MODELO MODEL	MÓDULO (L) CABINET (L)	PORTA (P) CABINET DOOR (P)	MEDIDAS MEASURES	CAIXA BOX	REFERÊNCIA REFERENCE	
CANTO MÁGICO	ESQUERDO LEFT	MOD. 900	450	A620 X L860 X P500	01 UN	C300003705
		MOD. 900	450			C300003805
	DIREITO RIGHT	MOD. 900	450	A520 X L860 X P500	01 UN	C300003905
		MOD. 900	450			C300004005

i MODELO IN COM CORREDIÇA G*GRASS
MODEL IN WITH G*GRASS SLIDE

i COM AMORTECEDOR
SOFT CLOSE



LEMANS II
LEMANS II



DIREITO
RIGHT

MODELO MODEL	PORTA (P) CABINET DOOR (P)	MÓDULO (L) CABINET (L)	CAIXA BOX	REFERÊNCIA REFERENCE
LEMANS II	400	MOD. 800	01 UN	C300008622
	450	MOD. 900		C300008822
	500	MOD. 1000		C300009022
	600	MOD. 1000		C300009222
ESQUERDO LEFT	400	MOD. 800	01 UN	C300008722
	450	MOD. 900		C300008922
	500	MOD. 1000		C300009122
	600	MOD. 1000		C300009322



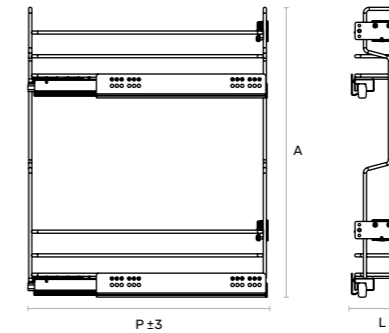
CLEANING AGENT
CLEANING AGENT



CLEANING AGENT
**CONSULTE TODA A INFORMAÇÃO
TÉCNICA NA PÁG. 154 E 155**
P.154 AND 155 FOR MORE
TECHNICAL INFORMATION

MODELO MODEL	MÓDULO (L) CABINET (L)	MEDIDAS MEASURES	CAIXA BOX	REFERÊNCIA REFERENCE
CLEANING AGENT	MOD. 300	A480 X L298 X P480	01 UN	C300009424

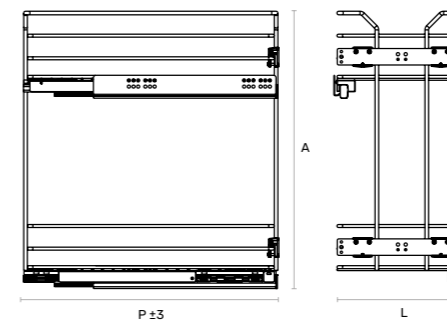
PORTA GARRAFAS QUADRO
QUADRO BOTTLE BASKET



MODELO MODEL	MÓDULO CABINET	LARGURA WIDTH	ALTURA HEIGHT	PROFUNDIDADE DEPTH	CAIXA BOX	REFERÊNCIA REFERENCE
PORTA GARRAFAS QUADRO	MOD. 150	108	539	469	01 UN	C300007805
	MOD. 200	158	539	446		C300007905
SEPARADOR PORTA GARRAFAS CINZA					01 UN	C300006830

i CORREDIÇAS SALICE EXTRAÇÃO PARCIAL 30KG
EQUIPPED WITH SALICE SLIDES, LOAD CAPACITY 30KG

PORTA GARRAFAS QUADRO
QUADRO BOTTLE BASKET

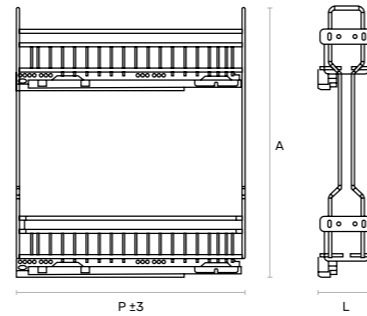


MODELO MODEL	MÓDULO CABINET	LARGURA WIDTH	ALTURA HEIGHT	PROFUNDIDADE DEPTH	CAIXA BOX	REFERÊNCIA REFERENCE
PORTA GARRAFAS QUADRO	MOD. 300	264	539	469	01 UN	C300008005
	MOD. 400	364	539	469		C300008105

i CORREDIÇAS CRUZADAS SALICE EXTRAÇÃO PARCIAL 30KG
STAGGERED SALICE SLIDES, LOAD CAPACITY 30KG



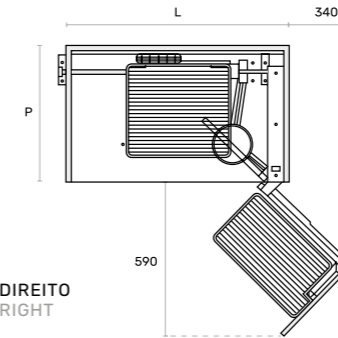
PORTA GARRAFAS GOLD
GOLD BOTTLE BASKET



MODELO MODEL	MÓDULO CABINET	LARGURA WIDTH	ALTURA HEIGHT	PROFUNDIDADE DEPTH	CAIXA BOX	REFERÊNCIA REFERENCE
PORTA GARRAFAS GOLD	MOD. 150	108	539	496	01 UN	C300006905
	MOD. 200	158	539	466		C300007005
	MOD. 250	208	539	496		C300007105
SEPARADOR PORTA GARRAFAS CINZA					01 UN	C300006830

i CORREDIÇAS HETTICH EXTRAÇÃO TOTAL 30KG
EQUIPPED WITH HETTICH SLIDES, LOAD CAPACITY 30KG

CANTO MÁGICO GOLD
GOLD MAGIC CORNER



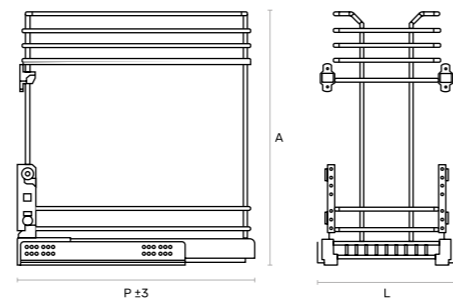
MODELO MODEL	MÓDULO (L) CABINET (L)	PORTA (P) CABINET DOOR (P)	MEDIDAS MEASURES	CAIXA BOX	REFERÊNCIA REFERENCE
CANTO MÁGICO GOLD	ESQUERDO LEFT	MOD. 900	450	A640 X L860 X P485	01 UN
	DIREITO RIGHT	MOD. 900	450		
					C300008405

PORTA GARRAFAS DELUXE
DELUXE BOTTLE BASKET

PORTA GARRAFAS DELUXE
DELUXE BOTTLE BASKET

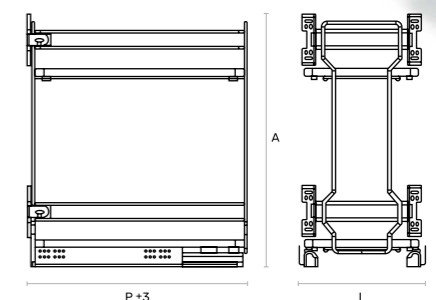
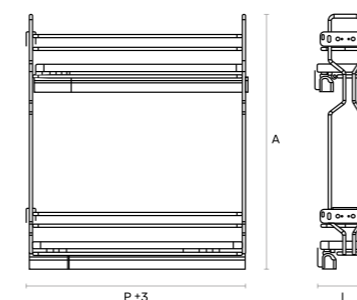
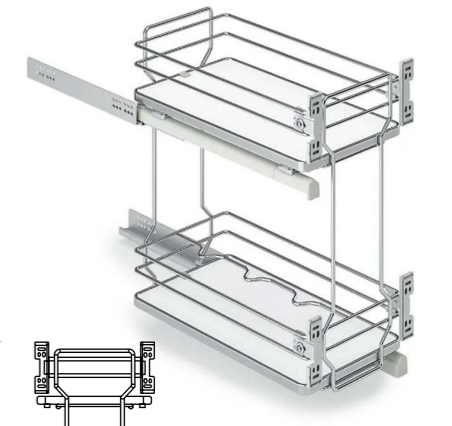
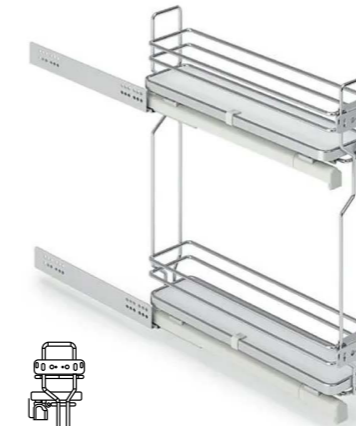


PORTA GARRAFAS GOLD
GOLD BOTTLE BASKET



MODELO MODEL	MÓDULO CABINET	LARGURA WIDTH	ALTURA HEIGHT	PROFUNDIDADE DEPTH	CAIXA BOX	REFERÊNCIA REFERENCE
PORTA GARRAFAS GOLD	MOD. 300	264	539	496	01 UN	C300007205
	MOD. 350	314				C300007305
	MOD. 400	364				C300007405
	MOD. 450	414				C300007505
	MOD. 500	464				C300007605
	MOD. 600	564				-

i CORREDIÇAS HETTICH EXTRAÇÃO TOTAL 30KG
EQUIPPED WITH HETTICH SLIDES, LOAD CAPACITY 30KG

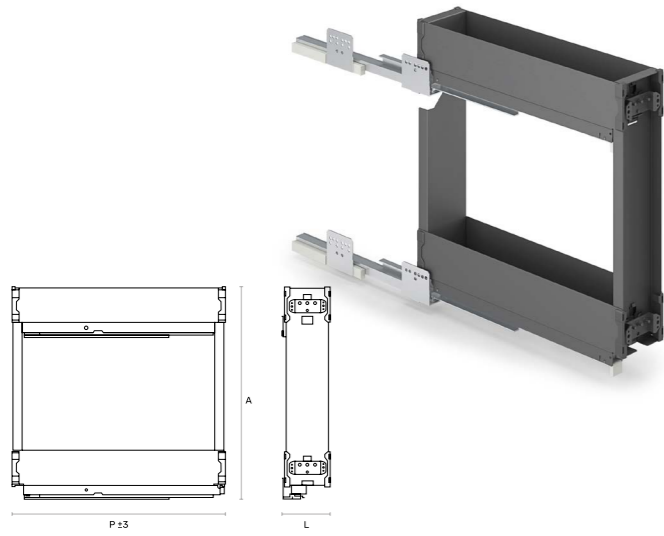


MODELO MODEL	MÓDULO CABINET	LARGURA WIDTH	ALTURA HEIGHT	PROFUNDIDADE DEPTH	CAIXA BOX	REFERÊNCIA REFERENCE
PORTA GARRAFAS DELUXE	MOD. 150	110	533	510	01 UN	C300010622
	MOD. 200	160	533	510		C300010722
PORTA GARRAFAS DELUXE	MOD. 250	213	544	510	01 UN	C300010822
	MOD. 300	263	544	510		C300010922

i CORREDIÇAS HETTICH EXTRAÇÃO TOTAL 30KG
EQUIPPED WITH HETTICH SLIDES, LOAD CAPACITY 30KG

i MELAMINA CINZA
GRAY MELAMINE

PORTA GARRAFAS HYPER
HYPER BOTTLE BASKET



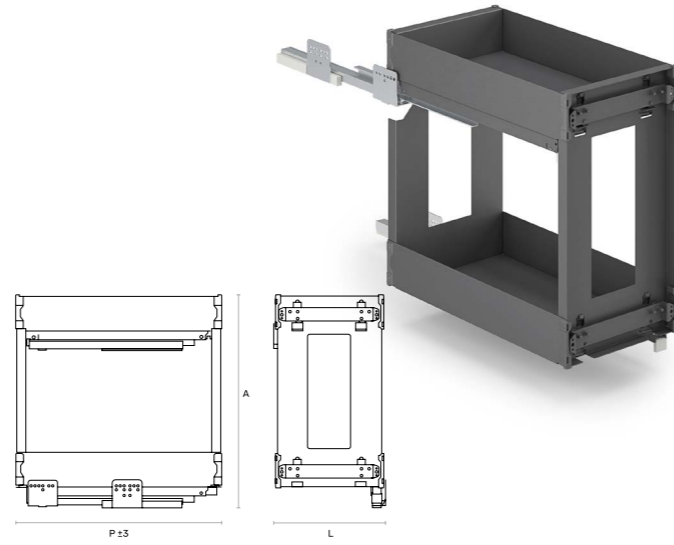
MODELO MODEL	MÓDULO CABINET	LARGURA WIDTH	ALTURA HEIGHT	PROFUNDIDADE DEPTH	CAIXA BOX	REFERÊNCIA REFERENCE
PORTA GARRAFAS HYPER	MOD. 150	109	507	485	01 UN	C300016024
	MOD. 200	159	507	485		C300016124

i CORREDIÇAS G*GRASS EXTRAÇÃO TOTAL 40KG
EQUIPPED WITH G*GRASS SLIDES, LOAD CAPACITY 40KG

PORTA GARRAFAS HYPER	MOD. 300	264	507	485	01 UN	C300016224
	MOD. 400	364	507	485		C300016324
	MOD. 450	414	507	485		C300016424
	MOD. 500	464	507	485		C300016524
	MOD. 600	564	507	485		C300016624

i CORREDIÇAS CRUZADAS G*GRASS EXTRAÇÃO TOTAL 40KG
STAGGERED G*GRASS SLIDES, LOAD CAPACITY 40KG

PORTA GARRAFAS HYPER
HYPER BOTTLE BASKET



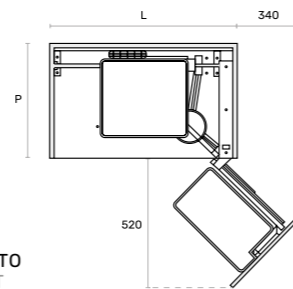
MODELO MODEL	MÓDULO CABINET	LARGURA WIDTH	ALTURA HEIGHT	PROFUNDIDADE DEPTH	CAIXA BOX	REFERÊNCIA REFERENCE
PORTA GARRAFAS HYPER	MOD. 150	109	507	485	01 UN	C300016024
	MOD. 200	159	507	485		C300016124

i CORREDIÇAS G*GRASS EXTRAÇÃO TOTAL 40KG
EQUIPPED WITH G*GRASS SLIDES, LOAD CAPACITY 40KG

PORTA GARRAFAS HYPER	MOD. 300	264	507	485	01 UN	C300016224
	MOD. 400	364	507	485		C300016324
	MOD. 450	414	507	485		C300016424
	MOD. 500	464	507	485		C300016524
	MOD. 600	564	507	485		C300016624

i CORREDIÇAS CRUZADAS G*GRASS EXTRAÇÃO TOTAL 40KG
STAGGERED G*GRASS SLIDES, LOAD CAPACITY 40KG

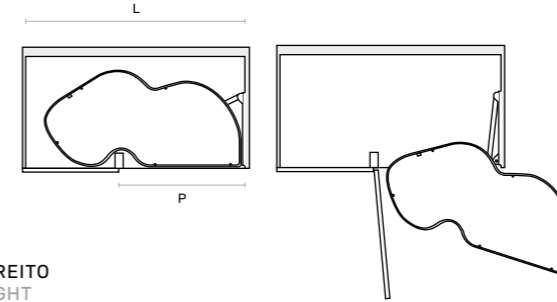
CANTO MÁGICO DYNAMIC
DYNAMIC MAGIC CORNER



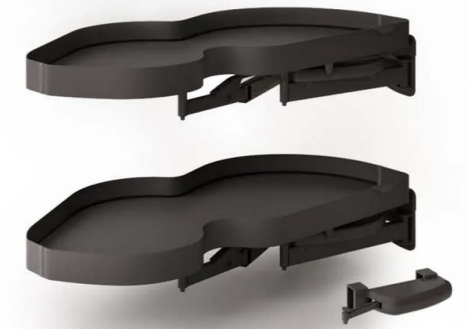
**DIREITO
RIGHT**

MODELO MODEL	MÓDULO CABINET	PORTA (P) CABINET DOOR (P)	MEDIDAS MEASURES	CAIXA BOX	REFERÊNCIA REFERENCE	
CANTO MÁGICO DYNAMIC	ESQUERDO LEFT	MOD. 900	450	A640 X L860 X P485	01 UN	C300017724
	DIREITO RIGHT	MOD. 900	450			C300017824

CANTO COMBI
COMBI SWING TRAY

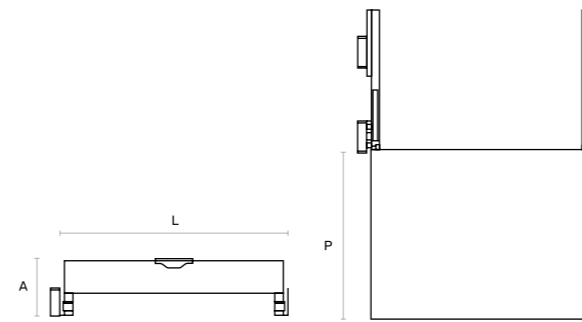


**DIREITO
RIGHT**



MODELO MODEL	PORTA (P) CABINET DOOR (P)	MÓDULO (L) CABINET (L)	CAIXA BOX	REFERÊNCIA REFERENCE	
CANTO COMBI	ESQUERDO LEFT	450	MOD. 900	01 UN	C300017024
		500	MOD. 1000		C300017224
		600	MOD. 1200		C300017424
	DIREITO RIGHT	450	MOD. 900	01 UN	C300017124
		500	MOD. 1000		C300017324
		600	MOD. 1200		C300017524
INOXA - COMBI SOFT CLOSE HYPER			01 UN	C300017624	

CESTO GAVETA HYPER
HYPER PULL OUT BASKET

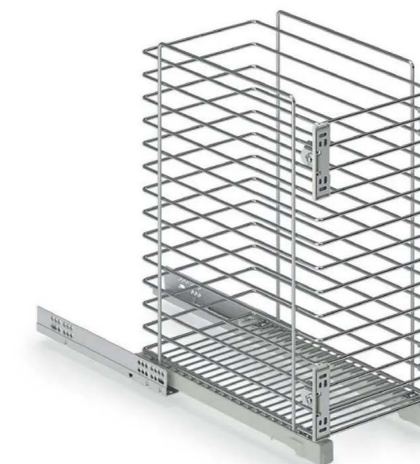
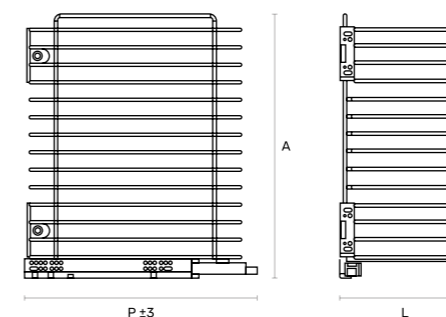


MODELO MODEL	MÓDULO CABINET	LARGURA WIDTH	ALTURA HEIGHT	PROFUNDIDADE DEPTH	CAIXA BOX	REFERÊNCIA REFERENCE
CESTO GAVETA HYPER	MOD. 400	363	132	453	01 UN	C300015224
	MOD. 450	413	132	453		C300015324
	MOD. 500	463	132	453		C300015424
	MOD. 600	563	132	453		C300015524

i CORREDIÇAS G*GRASS EXTRAÇÃO TOTAL 40KG
EQUIPPED WITH G*GRASS SLIDES, LOAD CAPACITY 40KG

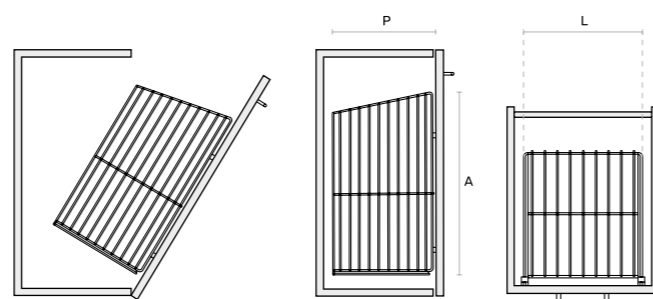


TULHA QUADRO
QUADRO LAUNDRY BASKET



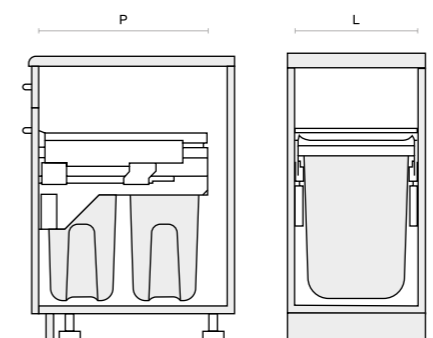
MODELO MODEL	MÓDULO CABINET	LARGURA WIDTH	ALTURA HEIGHT	PROFUNDIDADE DEPTH	CAIXA BOX	REFERÊNCIA REFERENCE
TULHA QUADRO	MOD. 300	264	542	475	01 UN	C300012505
	MOD. 400	364	542	475		C300012605
	MOD. 450	414	542	475		C300012705
	MOD. 500	464	542	475		C300013005
	MOD. 600	564	542	475		C300012805

TULHA A
A LAUNDRY BASKET



MODELO MODEL	MÓDULO CABINET	LARGURA WIDTH	ALTURA HEIGHT	PROFUNDIDADE DEPTH	CAIXA BOX	REFERÊNCIA REFERENCE
TULHA A	MOD. 300	230	500	250	01 UN	C300004405
	MOD. 350	280	500	250		C300004505
	MOD. 400	330	500	250		C300004605
	MOD. 450	380	500	250		C300004705
	MOD. 500	430	500	250		C300004805
COMPASSO P/TULHA CROMADA A					01 UN	C300004905

TULHA 3270
3270 LAUNDRY BASKET



MODELO MODEL	MÓDULO CABINET	CAPACIDADE CAPACITY	LARGURA WIDTH	ALTURA HEIGHT	PROFUNDIDADE DEPTH	CAIXA BOX	REFERÊNCIA REFERENCE
327046	MOD. 450	2X33L	412-418	545	528	01 UN	B610327045
327050	MOD. 500	2X33L	462-468	545	528		B610327050
327060	MOD. 600	2X33L	562-568	545	403-448		B610327060