

07

GAVETAS,
CORREDIÇAS
E LATERAIS
DRAWERS
AND SLIDES

~~118~~ **GAVETAS HAGEN**
HAGEN DRAWERS

~~121~~ **GAVETAS**
DRAWERS

~~128~~ **GAVETAS G*GRASS**
G*GRASS DRAWERS

~~130~~ **CORREDIÇAS G*GRASS**
G*GRASS SLIDES

~~131~~ **CORREDIÇAS**
SLIDES

~~133~~ **CORREDIÇAS BLANK**
BLANK SLIDES

~~135~~ **CORREDIÇAS DE MESA**
TABLE SLIDES



MODELO MODEL	ACABAMENTO FINISHING	CAIXA BOX	REFERÊNCIA REFERENCE
HAGEN H69	450	04 UN	BRANCO WHITE HGN0694503
			ANTRACITE ANTHRACITE HGN0694524
	500		BRANCO WHITE HGN0695003
			ANTRACITE ANTHRACITE HGN0695024
GAVETA HAGEN H84	350	04 UN	BRANCO WHITE HGN0843503
			ANTRACITE ANTHRACITE HGN0843524
	400		BRANCO WHITE HGN0844003
			ANTRACITE ANTHRACITE HGN1164024
	450		BRANCO WHITE HGN0844503
			ANTRACITE ANTHRACITE HGN0844524
	500		BRANCO WHITE HGN0845003
			ANTRACITE ANTHRACITE HGN0845024
GAVETA HAGEN H116	350	04 UN	BRANCO WHITE HGN1163503
			ANTRACITE ANTHRACITE HGN1163524
	400		BRANCO WHITE HGN1164003
			ANTRACITE ANTHRACITE HGN1164024
	450		BRANCO WHITE HGN1164503
			ANTRACITE ANTHRACITE HGN1164524
	500		BRANCO WHITE HGN1165003
			ANTRACITE ANTHRACITE HGN1165024
GAVETA HAGEN H167	350	04 UN	BRANCO WHITE HGN1673503
			ANTRACITE ANTHRACITE HGN1673524
	400		BRANCO WHITE HGN1674003
			ANTRACITE ANTHRACITE HGN1674024
	450		BRANCO WHITE HGN1674503
			ANTRACITE ANTHRACITE HGN1674524
	500		BRANCO WHITE HGN1675003
			ANTRACITE ANTHRACITE HGN1675024
HAGEN H199	450	04 UN	BRANCO WHITE HGN1994503
			ANTRACITE ANTHRACITE HGN1994524
	500		BRANCO WHITE HGN1995003
			ANTRACITE ANTHRACITE HGN1995024



MODELO MODEL	ACABAMENTO FINISHING	CAIXA BOX	REFERÊNCIA REFERENCE
HAGEN TIC TAC H84	350	04 UN	HGP0843524
	400		ANTRACITE ANTHRACITE HGP0844024
	450		HGP0844524
	500		HGP0845024
HAGEN TIC TAC H116	400	04 UN	HGP1164024
	450		ANTRACITE ANTHRACITE HGP1164524
	500		HGP1165024
HAGEN TIC TAC H167	350	04 UN	HGP1673524
	400		ANTRACITE ANTHRACITE HGP1674024
	450		HGP1674524
500	HGP1675024		
	350	04 UN	HGP1993524
	400		ANTRACITE ANTHRACITE HGP1994024
450	HGP1994524		
500	HGP1995024		
VARÃO DE SINCRONIZAÇÃO 1200		2 SETS	HGP0000200
HAGEN WITH RAILS H69	450	04 UN	CINZA GREY HGN0694522
	500		HGN0695022
HAGEN WITH RAILS H84	400	04 UN	PRETO BLACK HGN0844009
			CINZA GREY HGN0844522
	450		PRETO BLACK HGN0844509
			CINZA GREY HGN0845022
500	PRETO BLACK HGN0845009		
		HGN0845022	
SET VARÃO	400	30 UN	CINZA GREY HGN00R4022
			PRETO BLACK HGN00R4009
	450		CINZA GREY HGN00R4522
			PRETO BLACK HGN00R4509
	500		CINZA GREY HGN00R5022
			PRETO BLACK HGN00R5009



MODELO MODEL	Nº Nº	DESCRIÇÃO DESCRIPTION	ACABAMENTO FINISHING	CAIXA BOX	REFERÊNCIA REFERENCE
GAVETA HAGEN H84	01	BARRA FRONTAL 1200 INTERIOR H84 H84 INTERNAL PANEL 1200 INTERIOR	BRANCO WHITE	01 UN	HGN0840003
			● ANTRACITE ANTHRACITE		HGN0840024
	02	FIXADOR FRONTAL INTERIOR H84 H84 COVER CAP SET	BRANCO WHITE	01 UN	HGN0840103
			● ANTRACITE ANTHRACITE		HGN0840124
GAVETA HAGEN H116	01	BARRA FRONTAL 1200 INTERIOR H116 H116 INTERNAL PANEL 1200 INTERIOR	BRANCO WHITE	01 UN	HGN1160003
			● ANTRACITE ANTHRACITE		HGN1160024
	02	FIXADOR FRONTAL INTERIOR H116 H116 COVER CAP SET	BRANCO WHITE	01 UN	HGN1160103
			● ANTRACITE ANTHRACITE		HGN1160124
GAVETA HAGEN H167	01	BARRA FRONTAL 1200 INTERIOR H167 H167 INTERNAL PANEL 1200 INTERIOR	BRANCO WHITE	01 UN	HGN1670003
			● ANTRACITE ANTHRACITE		HGN1670024
	02	FIXADOR FRONTAL INTERIOR H167 H167 COVER CAP SET	BRANCO WHITE	01 UN	HGN1670103
			● ANTRACITE ANTHRACITE		HGN1670124
GAVETA HAGEN H199	01	BARRA FRONTAL 1200 INTERIOR H199 H199 INTERNAL PANEL 1200 INTERIOR	BRANCO WHITE	01 UN	HGN1990003
			● ANTRACITE ANTHRACITE		HGN1990024
	02	FIXADOR FRONTAL INTERIOR H199 H199 COVER CAP SET	BRANCO WHITE	01 UN	HGN1990103
			● ANTRACITE ANTHRACITE		HGN1990124



GAVETA J001
J001 DRAWER



GAVETA J002
J002 DRAWER



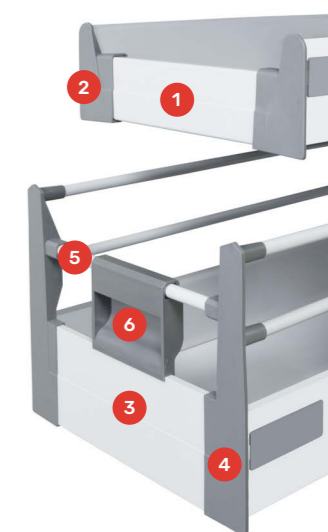
GAVETA J004
J004 DRAWER



MODELO MODEL	COMPRIMENTO LENGTH	PESO WEIGHT	CAIXA BOX	REFERÊNCIA REFERENCE
GAVETA J001	300	30 KG	06 UN	G20000222
	350			G20000322
	400			G20000422
	450			G20000522
	500			G20000622
GAVETA J002	550	30 KG	06 UN	G20000722
	270			G20000822
	300			G20000922
	350			G20001022
	400			G20001122
GAVETA J004	450	30 KG	06 UN	G20001222
	500			G20001322
	550			G20001422
	350			G20001622
	400			G20001722
	450	30 KG	06 UN	G20001822
	500			G20001922
	550			G20002022

GAVETAS INTERIORES
INNER DRAWERS

MODELO MODEL	Nº Nº	DESCRIÇÃO DESCRIPTION	CAIXA BOX	REFERÊNCIA REFERENCE
GAVETAS INTERIORES	1	BARRA FRONTAL PARA GAVETA INTERIOR 1100 J001 INTERNAL PANEL	01 UN	G200004222
	2	FIXADOR FRONTAL PARA GAVETA INTERIOR J001 COVER CAP SET		G200004322
	3	BARRA FRONTAL PARA GAVETÃO INTERIOR 1200 J004 INTERNAL PANEL 1200		G200004422
	4	FIXADOR FRONTAL PARA GAVETÃO INTERIOR J004 COVER CAP SET		G200004522
	5	VARÃO FRONTAL PARA GAVETÃO INTERIOR 1200 J004 CROSS RAIL 1200		G200004622
	6	PUXADOR PLÁSTICO PARA GAVETÃO INTERIOR J004 INTERNAL DRAWER HANDLE		G200004722





GAVETA DTC E1
DTC E1 DRAWER

MODELO MODEL	COMPRIMENTO LENGHT	ACABAMENTO FINISHING	PESO WEIGHT	CAIXA BOX	REFERÊNCIA REFERENCE
GAVETA DTC E1	270	<input type="radio"/> BRANCO WHITE <input type="radio"/> CINZA GREY	40 KG	01 UN	G200006302
	350	<input type="radio"/> BRANCO WHITE <input type="radio"/> CINZA GREY			G200006322
		<input type="radio"/> BRANCO WHITE <input type="radio"/> CINZA GREY			G200006502
	400	<input type="radio"/> BRANCO WHITE <input type="radio"/> CINZA GREY			G200006522
		<input type="radio"/> BRANCO WHITE <input type="radio"/> CINZA GREY			G200006602
	450	<input type="radio"/> BRANCO WHITE <input type="radio"/> CINZA GREY			G200006622
		<input type="radio"/> BRANCO WHITE <input type="radio"/> CINZA GREY			G200006702
	500	<input type="radio"/> BRANCO WHITE <input type="radio"/> CINZA GREY			G200006722
		<input type="radio"/> BRANCO WHITE <input type="radio"/> CINZA GREY			G200006802
	550	<input type="radio"/> BRANCO WHITE <input type="radio"/> CINZA GREY			G200006822
<input type="radio"/> BRANCO WHITE <input type="radio"/> CINZA GREY		G200006922			
GAVETA DTC E1	500	<input type="radio"/> CINZA GREY	50 KG	01 UN	G200007022
GAVETA DTC E1 TIC-TAC	350	<input type="radio"/> CINZA GREY			G200007222
	400				G200007322
	450				G200007422
	500				G200007522
VARÃO SINCRONIZAÇÃO 1100				60 UN	G200008700
ADAPTADOR P/VARÃO SINCRONIZAÇÃO GAVETA E1 TIC-TAC				60 UN	G200008800

GAVETA INTERIOR DTC E1
DTC E1 INNER DRAWER

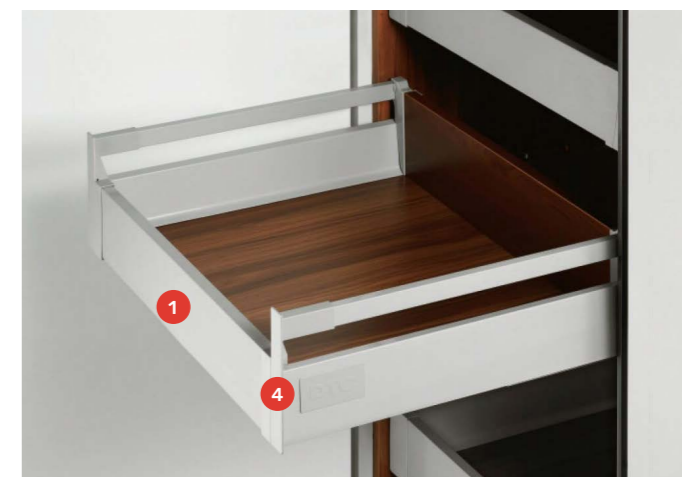


MODELO MODEL	DESCRIÇÃO DESCRIPTION	ACABAMENTO FINISHING	CAIXA BOX	REFERÊNCIA REFERENCE
01	GAVETA INTERIOR DTC E1	<input type="radio"/> BRANCO WHITE	20 UN	G200007602
		<input type="radio"/> CINZA GREY		G200008422
02	FIXADOR FRONTAL DTC E1 COVER CAP SET	<input type="radio"/> BRANCO WHITE	60 UN	G200007702
		<input type="radio"/> CINZA GREY		G200007722

GAVETÃO MÉDIO INTERIOR DTC E2R
DTC E2R MEDIUM INNER DRAWER



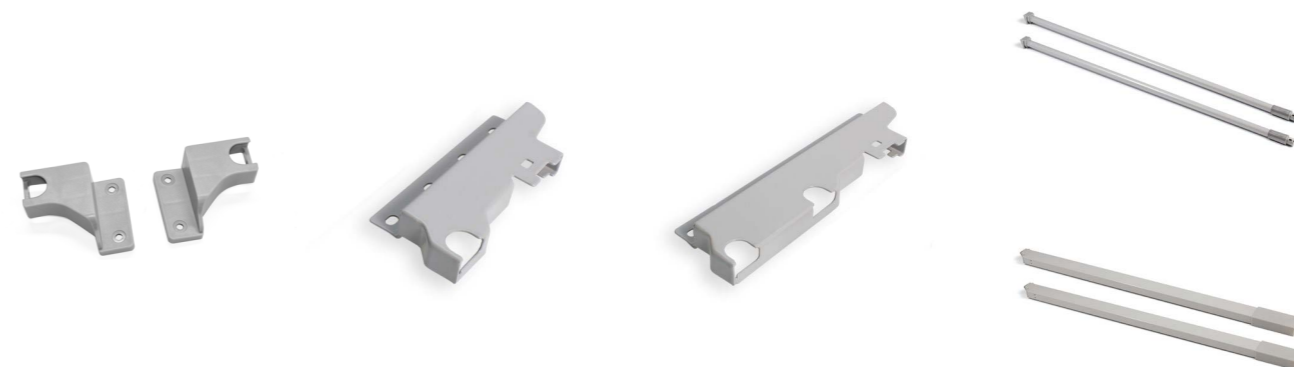
GAVETÃO MÉDIO INTERIOR DTC E2Q
DTC E2Q MEDIUM INNER DRAWER



MODELO MODEL	DESCRIÇÃO DESCRIPTION	ACABAMENTO FINISHING	CAIXA BOX	REFERÊNCIA REFERENCE
01	GAVETÃO MÉDIO INTERIOR E2R	<input type="radio"/> BRANCO WHITE	20 UN	G200007602
		<input type="radio"/> CINZA GREY		G200008422
03	FIXADOR FRONTAL E2R E2R COVER CAP SET	<input type="radio"/> CINZA GREY	20 UN	G200007822
01	GAVETÃO MÉDIO INTERIOR E2Q	<input type="radio"/> BRANCO WHITE	20 UN	G200007602
		<input type="radio"/> CINZA GREY		G200008422
04	FIXADOR FRONTAL E2Q E2Q COVER CAP SET	<input type="radio"/> BRANCO WHITE	40 UN	G200007902
		<input type="radio"/> CINZA GREY		G200007922

GAVETÃO ALTO INTERIOR DTC E4R
DTC E4R HIGH INNER DRAWER

GAVETÃO ALTO INTERIOR DTC E4Q
DTC E4Q HIGH INNER DRAWER



TRASEIRA ABERTA
DTC OPEN SET BACK PANEL

TRASEIRA P/GAVETÃO MÉDIO
DTC SET BACK PANEL H140

TRASEIRA P/GAVETÃO ALTO
DTC SET BACK PANEL H200

VARÕES REDONDO E RETANGULAR
DTC LATERAL RAILS ROUND AND RECTANGULAR

MODELO MODEL	DESCRIÇÃO DESCRIPTION	ACABAMENTO FINISHING	CAIXA BOX	REFERÊNCIA REFERENCE
01	BARRA FRONTAL 1100 INTERNAL PANEL 1100	BRANCO WHITE	20 UN	G200007602
		CINZA GREY		G200008422
05	GAVETÃO ALTO INTERIOR E4R FIXADOR FRONTAL E4R E4R COVER CAP SET	CINZA GREY	20 UN	G200008022
06	VARÃO FRONTAL E4R - 1100 E4R CROSS RAIL 1100	BRANCO WHITE	120 UN	G200008802
		CINZA GREY		G200008122
01	BARRA FRONTAL 1100 INTERNAL PANEL 1100	BRANCO WHITE	20 UN	G200007602
		CINZA GREY		G200008422
07	GAVETÃO ALTO INTERIOR E4Q FIXADOR FRONTAL E4Q E4Q COVER CAP SET	BRANCO WHITE	20 UN	G200010002
		CINZA GREY		G200010022
08	VARÃO FRONTAL E4Q - 1100 E4Q CROSS RAIL 1100	BRANCO WHITE	60 UN	G200010102
		CINZA GREY		G200010122

MODELO MODEL	DESCRIÇÃO DESCRIPTION	ACABAMENTO FINISHING	CAIXA BOX	REFERÊNCIA REFERENCE
05	FIXADOR FRONTAL E4R E4R COVER CAP SET	CINZA GREY	20 UN	G200008022
06	GAVETÃO ALTO INTERIOR E4R COM PUXADOR VARÃO FRONTAL E4R - 1100 E4R CROSS RAIL 1100	BRANCO WHITE	120 UN	G200008802
		CINZA GREY		G200008122
-	BARRA FRONTAL 1100 INTERNAL PANEL 1100	CINZA GREY	20 UN	G200008422
-	PUXADOR PLÁSTICO INTERNAL DRAWER HANDLE	CINZA GREY	-	G200008522

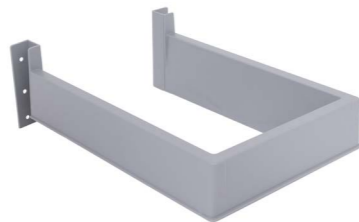
MODELO MODEL	COMPRIMENTO LENGTH	ACABAMENTO FINISHING	CAIXA BOX	REFERÊNCIA REFERENCE
TRASEIRA ABERTA P/GAVETA E1	-	CINZA GREY	200 UN	G200009722
TRASEIRA P/ GAVETÃO MÉDIO E2 H141	-	BRANCO WHITE	20 UN	G200009402
		CINZA GREY		G200009422
TRASEIRA P/ GAVETÃO ALTO E4.2 H204	-	BRANCO WHITE	20 UN	G200009502
		CINZA GREY		G200009522
VARÃO REDONDO P/ GAVETÃO E1	270	CINZA GREY	20 UN	G200010322
	350			G200010522
	400			G200010622
	450			G200010722
VARÃO RETANGULAR P/ GAVETÃO E1	500	BRANCO WHITE	20 UN	G200010802
	270	CINZA GREY		G200010822
		BRANCO WHITE		G200011002
	350	BRANCO WHITE		G200011202
		CINZA GREY		G200011222
	400	BRANCO WHITE		G200011302
		CINZA GREY		G200011322
	450	BRANCO WHITE		G200011402
CINZA GREY		G200011422		
500	BRANCO WHITE	G200011502		
	CINZA GREY	G200011522		



SALVA SIFÃO SIMPLE
SIMPLE PLASTIC WALL
FOR SIPHON'S SPACE



SALVA SIFÃO SQUARE
SQUARE PLASTIC WALL
FOR SIPHON'S SPACE



SALVA SIFÃO LADY
LADY PLASTIC WALL
FOR SIPHON'S SPACE

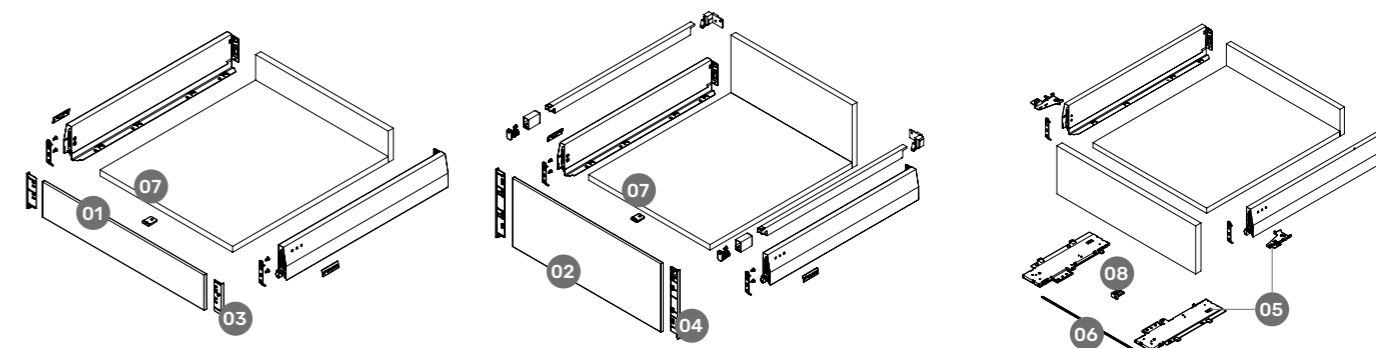


MODELO MODEL	ACABAMENTO FINISHING	CAIXA BOX	REFERÊNCIA REFERENCE
SALVA SIFÃO SIMPLE	○ BRANCO WHITE	30 UN	K520005926
	● CINZA GREY		K520005922
	● ANTRACITE ANTHRACITE		K520005924
SALVA SIFÃO SQUARE	○ BRANCO WHITE	38 UN	K520013026
	● CINZA GREY		K520013022
	● ANTRACITE ANTHRACITE		K520013024
SALVA SIFÃO LADY	○ BRANCO WHITE	10 UN	K520022626
	● CINZA GREY		K520022622
	● ANTRACITE ANTHRACITE		K520022624

ULTRABOX
ULTRABOX



MODELO MODEL	COMPRIMENTO LENGHT	ACABAMENTO FINISHING	PESO WEIGHT	CAIXA BOX	REFERÊNCIA REFERENCE			
ULTRABOX H86	270	○ BRANCO WHITE	25 KG	10 UN	G210004402			
		● CINZA GREY			G210004422			
	350	○ BRANCO WHITE			G210004502			
		● CINZA GREY			G210004522			
	400	○ BRANCO WHITE			G210004602			
		● CINZA GREY			G210004622			
	450	○ BRANCO WHITE			G210004702			
		● CINZA GREY			G210004722			
	500	○ BRANCO WHITE			G210004802			
		● CINZA GREY			G210004822			
	ULTRABOX H118	350			○ BRANCO WHITE	25 KG	10 UN	G210005002
					● CINZA GREY			G210005022
400		○ BRANCO WHITE	G210005102					
		● CINZA GREY	G210005122					
450		○ BRANCO WHITE	G210005202					
		● CINZA GREY	G210005222					
500		○ BRANCO WHITE	G210005302					
		● CINZA GREY	G210005322					
ULTRABOX H150		350	○ BRANCO WHITE	25 KG	10 UN			G210005402
			● CINZA GREY					G210005422
		400	○ BRANCO WHITE					G210005502
			● CINZA GREY					G210005522
	450	○ BRANCO WHITE	G210005602					
		● CINZA GREY	G210005622					
500	○ BRANCO WHITE	G210005702						
	● CINZA GREY	G210005722						

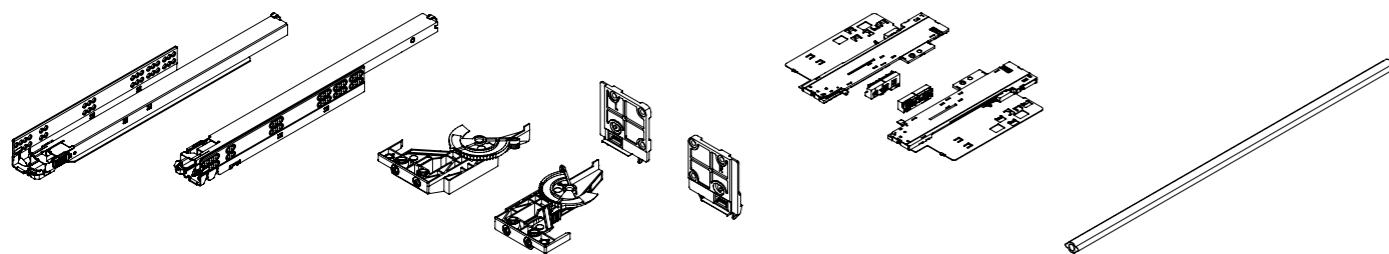


MODELO MODEL	DESCRIÇÃO DESCRIPTION	ACABAMENTO FINISHING	CAIXA BOX	REFERÊNCIA REFERENCE	
GAVETA INTERIOR NOVA PRO ONE	01 PERFIL INTERIOR F8 H.90 F8 INSET PANEL H.90	○ BRANCO WHITE	20 UN	F 1021 0535 7211	
		● CINZA GREY		F 1021 0506 9211	
		● ANTRACITE ANTHRACITE		F 1021 0137 1211	
H.90	03 TAMPA P/PERFIL INTERIOR F8 H.90 F8 COVER CAP, INSET PANEL H.90	○ BRANCO WHITE	60 UN	F 1021 0535 9218	
		● CINZA GREY		F 1021 0957 2218	
		● ANTRACITE ANTHRACITE		F 1021 0138 4218	
	07 UNIÃO/CONECTOR FRENTE-FUNDO INT. F8 FRONT-BOTTOM CONNECTOR	-	01 UN	F 1451 1799 3223	
GAVETA INTERIOR NOVA PRO ONE	02 PERFIL INTERIOR F8 H.186 F8 INSET PANEL H.186	○ BRANCO WHITE	10 UN	F 1021 0535 8207	
		● CINZA GREY		F 1021 0507 0207	
		● ANTRACITE ANTHRACITE		F 1021 0137 9207	
H.186	04 TAMPA P/PERFIL INTERIOR F8 H.186 F8 COVER CAP, INSET PANEL H.186	○ BRANCO WHITE	30 UN	F 1021 0536 0214	
		● CINZA GREY		F 1021 0957 3214	
		● ANTRACITE ANTHRACITE		F 1021 0145 1214	
	07 UNIÃO/CONECTOR FRENTE-FUNDO INT. F8 FRONT-BOTTOM CONNECTOR	-	01 UN	F 1451 1799 3223	
TMSC NOVA PRO ONE	05 GRASS NP ONE SET TMSC UNIDADE ATIVADOR NOVA PRO TIPMATIC SOFT-CLOSE UNIT	-	01 UN	F 1021 3370 6607	
		06 GRASS NP ONE BARRA TMSC 1200/16 SINCRO NOVA PRO SYNCHRONISATION ROD TMSC 1200		-	F 1021 0939 3207
				08 GRASS NP ONE SUPORTE P/ BARRA SINCRO TMSC NOVA PRO SUPPORT FOR SYNCHRONISATION ROD	-
	300		F 1021 0352 6507		
VARÃO ICE		350		F 1021 0352 7507	
		400	○ BRANCO WHITE	F 1021 0352 8507	
		450		F 1021 0352 9507	
	500		F 1021 0353 0507		
VARÃO SILVER		300		F 1021 0353 5507	
		350		F 1021 0353 6507	
		400	● CINZA GREY	F 1021 0353 7507	
	450		F 1021 0353 8507		
	500		F 1021 0353 9507		
VARÃO STONE		300		F 1021 0351 7507	
		350		F 1021 0351 8507	
		400	● ANTRACITE ANTHRACITE	F 1021 0351 9507	
	450		F 1021 0352 0507		
	500		F 1021 0352 1507		

MODELO MODEL	COMPRIMENTO LENGHT	ACABAMENTO FINISHING	PESO WEIGHT	CAIXA BOX	REFERÊNCIA REFERENCE
NOVA PRO ONE ICE	300	○ BRANCO WHITE	40 KG	01 UN	F 1001 3367 0201
	350				F 1001 3367 1201
	400				F 1001 3367 2201
	450				F 1001 3367 3201
	500				F 1001 3367 4201
NOVA PRO ONE SILVER	300	● CINZA GREY	40 KG	01 UN	F 1001 3408 6201
	350				F 1001 3408 7201
	400				F 1001 3408 8201
	450				F 1001 3408 9201
	500				F 1001 3409 0201
NOVA PRO ONE STONE	300	● ANTRACITE ANTHRACITE	40 KG	01 UN	F 1001 3367 8201
	350				F 1001 3367 9201
	400				F 1001 3368 0201
	450				F 1001 3368 1201
	500				F 1001 3368 2201
CORREDIÇA DIREITA	500	-	70 KG	01 UN	F 1011 0829 0211
CORREDIÇA ESQUEDA					F 1011 0828 9211



DYNAPRO



01 02 03 04

MODELO MODEL	DESCRIÇÃO DESCRIPTION	CAIXA BOX	REFERÊNCIA REFERENCE
01	DYNAPRO TMSC SET 40KG - 350MM	01 UN	F 1301 0780 2604
	DYNAPRO TMSC SET 40KG - 400MM		F 1301 0780 8604
	DYNAPRO TMSC SET 40KG - 450MM		F 1301 0781 4604
	DYNAPRO TMSC SET 40KG - 500MM		F 1301 0782 0604
	DYNAPRO TMSC SET 40KG - 550MM		F 1301 0782 6604
	DYNAPRO TMSC SET 40KG - 600MM		F 1301 0785 0604
	DYNAPRO TMSC SET 70KG - 600MM		F 1301 0785 0604
02	DYNAPRO TMSC SET 70KG - 650MM	01 UN	F 1301 0782 9604
	DYNAPRO TMSC SET 70KG - 700MM		F 1301 0785 6604
	DYNAPRO TMSC SET 70KG - 750MM		F 1301 0785 9604
03	DYNAPRO SET REGULAÇÃO 3D DYNAPRO 3D SET	01 UN	F 1341 0895 6517
04	DYNAPRO SET TMSC UNIDADE ATIVADOR DYNAPRO TIPMATIC SOFT-CLOSE UNIT	01 UN	F 1341 0932 3607
04	DYNAPRO BARRA TMSC 1200/16 SINCRO SYNCHRONISATION ROD 1200	01 UN	F 1341 0941 0207
	DYNAPRO BM TMSC 40KG - 450MM		F 1301 0788 4604
	DYNAPRO BM TMSC 40KG - 500MM		F 1301 0789 0604
-	DYNAPRO BM TMSC 40KG - 550MM	01 UN	F 1301 0789 3604
	DYNAPRO BM TMSC 40KG - 550MM		F 1301 0789 3604
-	1D LOCKING DEVICE SET REGULAÇÃO 1D DYNAMOOV 1D FRONT LOCKING DEVICE (SET)	01 UN	F 1341 0122 0517

CORREDIÇA A27
A27 BALL BEARING SLIDE

CORREDIÇA A35
A35 BALL BEARING SLIDE

CORREDIÇA A45
A45 BALL BEARING SLIDE



MODELO MODEL	COMPRIMENTO LENGTH	PESO WEIGHT	CAIXA BOX	REFERÊNCIA REFERENCE
CORREDIÇA A27	480	25 KG	30 UN	G210000120
	250			G210000220
	300			G210000320
	350			G210000420
CORREDIÇA A35	400	30 KG	20 UN	G210000520
	450			G210000620
	500			G210000720
	550			G210000820
	600			G210000920
	250			G210001020
	300			G210001120
350	G210001220			
CORREDIÇA A45	400	30 KG	15 UN	G210001320
	450			G210001420
	500			G210001520
	550			G210001620
	600			G210001720
	650			G210001820
	700			G210001920
CORREDIÇA A45 C/ AMORTECEDOR	250	30 KG	15 UN	G210002020
	300			G210002120
	350			G210002220
	400			G210002320
	450			G210002420
	500			G210002520
CORREDIÇA A45 TIC-TAC	550	30 KG	15 UN	G210002620
	600			G210002720
	250			G210002820
	300			G210002920
	350			G210003020
	400			G210003120
CORREDIÇA A45 TIC-TAC	450	30 KG	15 UN	G210003220
	500			G210003320
	550			G210003420
	550			G210003420

CORREDIÇAS

SLIDES

CORREDIÇA A53

A53 BALL BEARING SLIDE



MODELO MODEL	COMPRIMENTO LENGHT	PESO WEIGHT	CAIXA BOX	REFERÊNCIA REFERENCE
CONJUNTO CORREDIÇAS A53	700	120 KG	06 UN	G210003620
	800			G210003720
	900			G210003820
	1000			G210003920
	1100			G210004020
	1200			G210004120
	1300			G210004220

CORREDIÇAS ECO-B



AMORTECEDOR

SOFT CLOSING SYSTEM



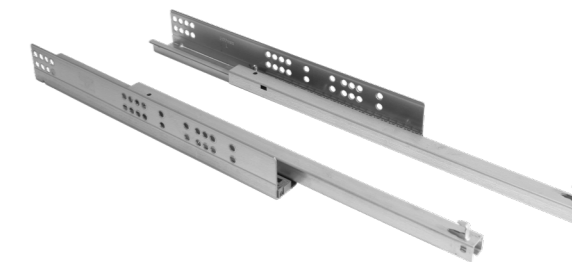
MODELO MODEL	COMPRIMENTO LENGHT	ACABAMENTO FINISHING	PESO WEIGHT	CAIXA BOX	REFERÊNCIA REFERENCE
CORREDIÇAS ECO-B	300	BRANCO WHITE	25 KG	25 UN	G210016102
	350				G210016202
	400				G210016302
	450				G210016402
	500				G210016502
	350				G210006222
	400	CINZA GREY	25 KG	24 UN	G210006322
	450				G210006422
	500				G210006522
	300				G210016127
	350				G210016227
	400				CASTANHO BROWN
450	G210016427				
500	G210016527				
AMORTECEDOR	PARA GAVETA FOR DARWER	-	25 KG	100 UN	G210006922

Blank.

UNDERMOUNTED SLIDES

AMORTECEDOR, EXTRAÇÃO PARCIAL

SOFT CLOSE, SINGLE EXTENSION



MODELO MODEL	COMPRIMENTO LENGHT	PESO WEIGHT	CAIXA BOX	REFERÊNCIA REFERENCE
CORREDIÇA OCULTA BLANK	250	25 KG	10 UN	G210015920
	300			G210016020
	350			G210016120
	400			G210016220
	450			G210016320
	500			G210016420
	550			G210016520

! COM AMORTECEDOR, EXTRAÇÃO PARCIAL
SOFT CLOSE, SINGLE EXTENSION

AMORTECEDOR, EXTRAÇÃO TOTAL

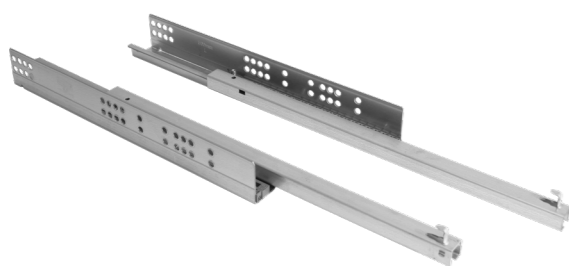
SOFT CLOSE, FULL EXTENSION



MODELO MODEL	COMPRIMENTO LENGHT	PESO WEIGHT	CAIXA BOX	REFERÊNCIA REFERENCE
CORREDIÇA OCULTA BLANK	250	30 KG	10 UN	G210016720
	300			G210016820
	350			G210016920
	400			G210017020
	450			G210017120
	500			G210017220
	550			G210017320

! COM AMORTECEDOR, EXTRAÇÃO TOTAL
SOFT CLOSE, FULL EXTENSION

TIC TAC, EXTRAÇÃO PARCIAL
PUSH TO OPEN, SINGLE EXTENSION



MODELO MODEL	COMPRIMENTO LENGHT	PESO WEIGHT	CAIXA BOX	REFERÊNCIA REFERENCE
CORREDIÇA OCULTA TIC TAC BLANK	250	25 KG	10 UN	G210024020
	300			G210024120
	350			G210024220
	400			G210024320
	450			G210024420
	500			G210024520

! TIC TAC, EXTRAÇÃO PARCIAL
PUSH TO OPEN, SINGLE EXTENSION

TIC TAC, EXTRAÇÃO TOTAL
PUSH TO OPEN, FULL EXTENSION



MODELO MODEL	COMPRIMENTO LENGHT	PESO WEIGHT	CAIXA BOX	REFERÊNCIA REFERENCE
CORREDIÇA OCULTA TIC TAC BLANK	250	30 KG	10 UN	G210024820
	300			G210024920
	350			G210025020
	400			G210025120
	450			G210025220
	500			G210025320

! TIC TAC, EXTRAÇÃO TOTAL
PUSH TO OPEN, FULL EXTENSION

CORREDIÇA MESA TSU
TSU TABLE SLIDE



MODELO MODEL	COMPRIMENTO LENGHT	CAIXA BOX	REFERÊNCIA REFERENCE
CORREDIÇA MESA TSU	47X1050	01 UN	G210020520

CORREDIÇA MESA TS1
TS1 TABLE SLIDE

CORREDIÇA MESA TSB2
TSB2 TABLE SLIDE

CORREDIÇA MESA TS2
TS2 TABLE SLIDE



MODELO MODEL	COMPRIMENTO LENGHT	CAIXA BOX	REFERÊNCIA REFERENCE
CORREDIÇA MESA TS1	47X770	01 UN	G210022020
	47X850		G210021020
	47X1000		G210021120
CORREDIÇA MESA TSB2 C/TRAVÃO	47X1150	01 UN	G210021220
	47X1250		G210021320
	47X1350		G210021420
	47X1450		G210021520
	CORREDIÇA MESA TS2 S/TRAVÃO		47X1700