

LAVA LOUÇAS

KITCHEN SINKS

F 16702

LL70F16702

ACABAMENTOS

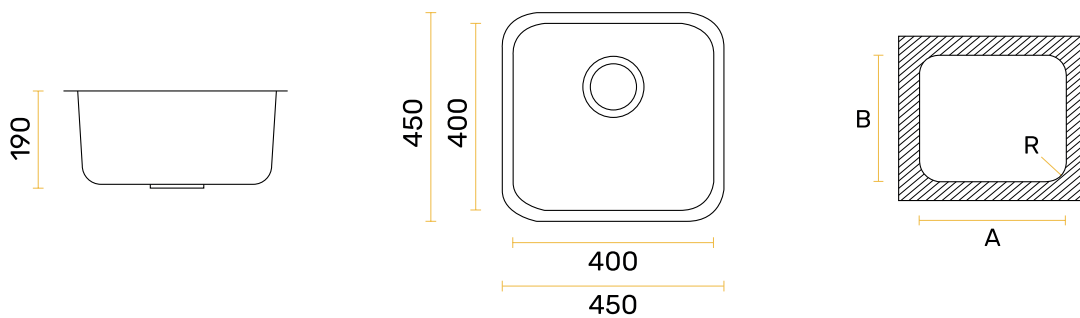


POLIDO



AÇO INOXIDÁVEL SUS 304 SUPERFÍCIE LISA E NÃO POROSA RESISTÊNCIA À CORROSÃO FÁCIL MANUTENÇÃO APLICAÇÃO VERSÁTIL

DESENHO TÉCNICO



APLICAÇÃO POR BAIXO DA BANCADA

R63 A405 X B405