

## LAVA LOUÇAS

KITCHEN SINKS

### F 16703

LL70F16703

#### ACABAMENTOS

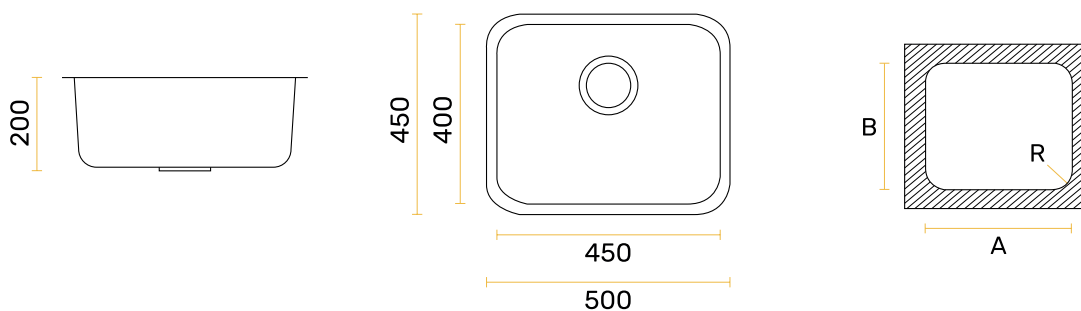


POLIDO



AÇO INOXIDÁVEL SUS 304    SUPERFÍCIE LISA E NÃO POROSA    RESISTÊNCIA À CORROSÃO    FÁCIL MANUTENÇÃO    APLICAÇÃO VERSÁTIL

## DESENHO TÉCNICO



APLICAÇÃO POR BAIXO DA BANCADA

**R63 A455 X B405**