

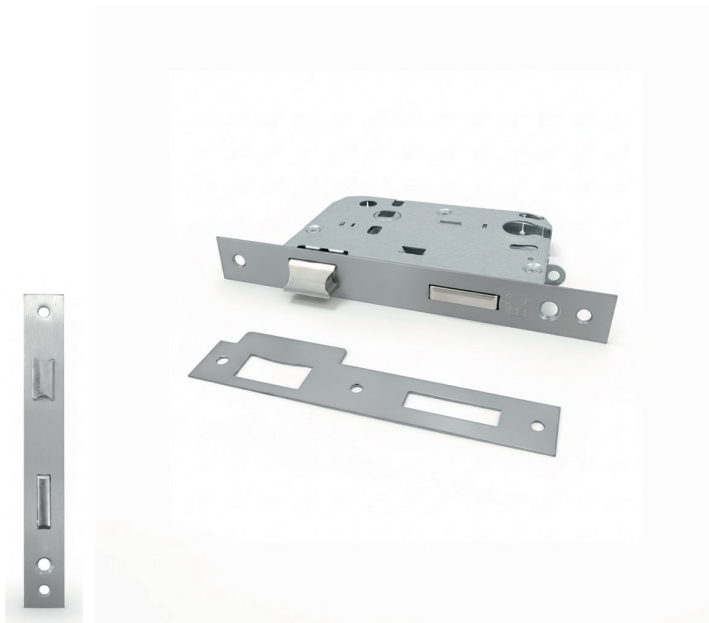
FECHADURAS

# FECHADURA 725E

**C140003012**  
725E | Inox

ACABAMENTOS

 INOX



TESTA RETA (CANTOS RETOS) FECHADURA DE EMBUTIR TRINCO REVERSÍVEL RESISTÊNCIA À CORROSÃO

## DESENHO TÉCNICO

