

**PUXADORES D&H**

D&H

## PUXADOR EMI N70

**C140007012**

Puxador Emi N70 | Zamak Inox

**C140007009**

Puxador Emi N70 | Zamak Preto

**C140007034**

Puxador Emi N70 | Zamak Bronze

**ACABAMENTOS**



INOX



PRETO

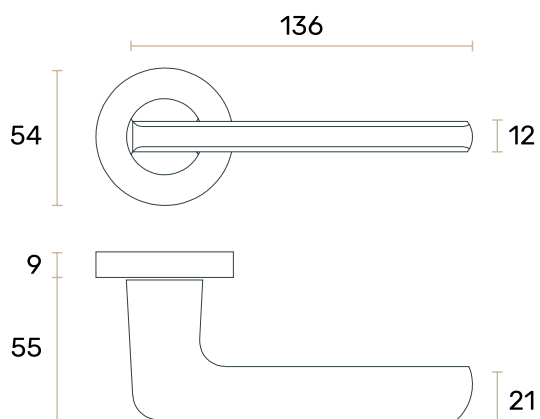


BRONZE

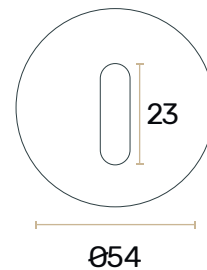


ALTA RESISTÊNCIA AO DESGASTE    PROTEÇÃO CONTRA CORROSÃO    ERGONOMIA E CONFORTO DE UTILIZAÇÃO    MATERIAIS DE ELEVADA QUALIDADE

## DESENHO TÉCNICO



ENTRADA DA CHAVE



INCLUÍDO ACESSÓRIOS DE MONTAGEM