

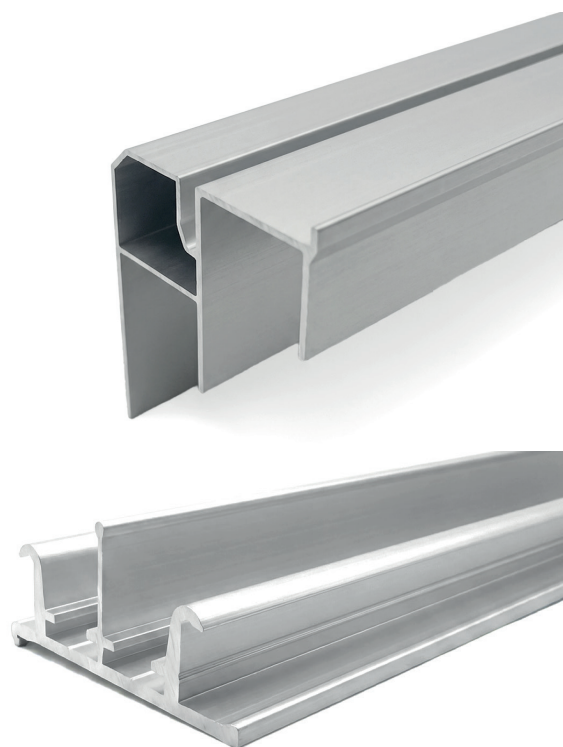
PERFIL GLISSE SUPERIOR E INFERIOR

CALHA SUPERIOR GLISSE
R705010007

CALHA INFERIOR GLISSE
R705010107

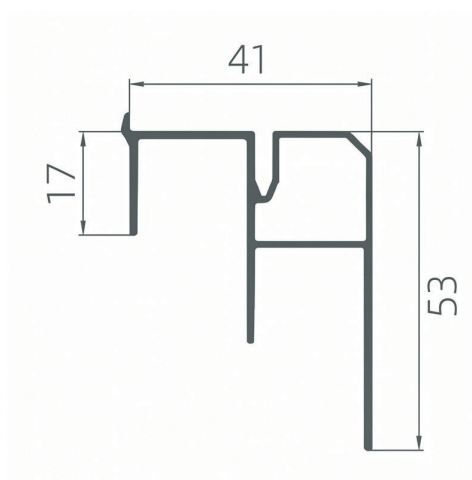
ACABAMENTO

BRUTO



DESENHO TÉCNICO

CALHA SUPERIOR



CALHA INFERIOR

