

PUXADORES D&H

D&H

PUXADOR NOA N71

C140007112

Puxador Noa N71 | Zamak Inox

C140007109

Puxador Noa N71 | Zamak Preto

C140007134

Puxador Noa N71 | Zamak Bronze

ACABAMENTOS



INOX



PRETO

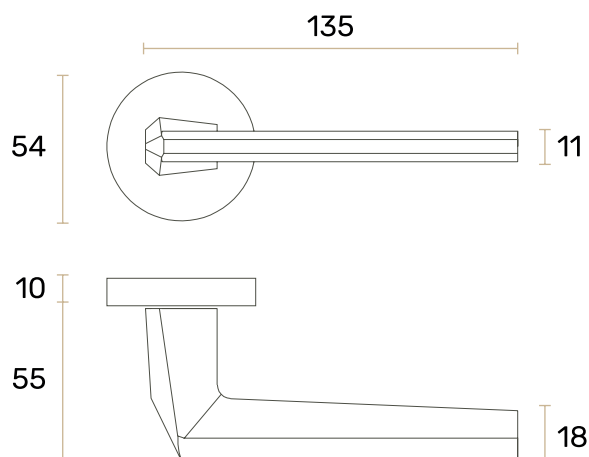


BRONZE

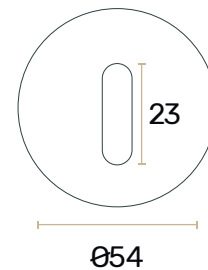


ALTA RESISTÊNCIA AO DESGASTE PROTEÇÃO CONTRA CORROSÃO ERGONOMIA E CONFORTO DE UTILIZAÇÃO MATERIAIS DE ELEVADA QUALIDADE

DESENHO TÉCNICO



ENTRADA DA CHAVE



INCLUÍDO ACESSÓRIOS DE MONTAGEM